

Milwaukee

Nothing but **HEAVY DUTY**.™

HEAVY DUTY NEWS // 2015
Ισχύει από: 01/10/2015 – 31/12/2015

NEWS

ΝΕΑ ΣΕΙΡΑ ΔΡΑΠΑΝΟΚΑΤΣΑΒΙΔΩΝ ΚΑΙ ΠΑΛΜΙΚΩΝ ΚΑΤΣΑΒΙΔΩΝ

M18 FUEL

Δυνατότερα, Γρηγορότερα,
ακόμα πιο Συμπαγή!



135Nm
ΡΟΠΗ

ΕΠΙΣΗΣ ΝΕΟ ΕΠΑΝΑΦΟΡΤΙΖΟΜΕΝΟ
M18™ ΜΑΓΝΗΤΙΚΟ ΔΡΑΠΑΝΟ, ΓΩΝΙΑΚΟΣ
ΤΡΟΧΟΣ & ΠΛΑΝΗ, ΟΠΩΣ ΚΑΙ ΠΟΛΛΑ
ΠΕΡΙΣΣΟΤΕΡΑ
ΕΝΤΟΣ ΤΟΥ
ΤΕΥΧΟΥΣ



ΠΕΡΙΕΧΟΜΕΝΑ:

ΝΕΑ ΠΡΟΪΟΝΤΑ M18 FUEL	3-5
ΝΕΑ ΠΡΟΪΟΝΤΑ M18 M12	8-15
ΝΕΑ ΠΙΣΤΟΛΕΤΑ	17
ΝΕΑ ΕΡΓΑΛΕΙΑ ΧΕΙΡΟΣ ΚΑΙ ΑΞΕΣΟΥΑΡ	18-24
ΠΡΟΣΦΟΡΕΣ M12	25
ΕΠΙΠΛΕΟΝ ΠΡΟΣΦΟΡΕΣ	26-32



M18 FUEL™



NEO ΜΟΤΕΡ ΧΩΡΙΣ ΨΗΚΤΡΕΣ POWERSTATE™

- Σχεδιασμός και κατασκευή μωτέρ χωρίς ψήκτρες Milwaukee®
- Υπερέχουν όλων των κορυφαίων ανταγωνιστών
- Έως και 10x μεγαλύτερη διάρκεια ζωής μωτέρ



ΝΕΕΣ 5.0 ΑΗ ΜΠΑΤΑΡΙΕΣ ΙΟΝΤΩΝ ΛΙΘΙΟΥ REDLITHIUM-ION™

- Οι πιο ανθεκτικές μπαταρίες της αγοράς
- Έως και 2.5x μεγαλύτερη διάρκεια χρήσης*
- Ένδειξη φορτίου μπαταρίας εμφανίζει τη στάθμη της εναπομείνουσας μπαταρίας
- Λειτουργεί έως και τους -20°C
- Ανεξάρτητος επέπτης στοιχείων μπαταρίας βελτιστοποιεί τον χρόνο λειτουργίας του εργαλείου



ΝΕΑ ΕΞΥΠΝΗ ΠΛΑΚΕΤΑ REDLINK PLUS™

- Το πιο εξελιγμένο σύστημα ηλεκτρονικών στα επαναφορτιζόμενα εργαλεία με τη μοναδική ψηφιακή βελτίωση επίδοσης
- Ολοκληρωμένο σύστημα επικοινωνίας με προστασία υπερφόρτωσης



NEO

5.0 REDLITHIUM-ION M18

2 REDLITHIUM-ION™

σελίδα

ΔΥΝΑΤΟΤΕΡΑ – ΓΡΗΓΟΡΟΤΕΡΑ – ΑΚΟΜΑ ΠΙΟ ΣΥΜΠΑΓΗ

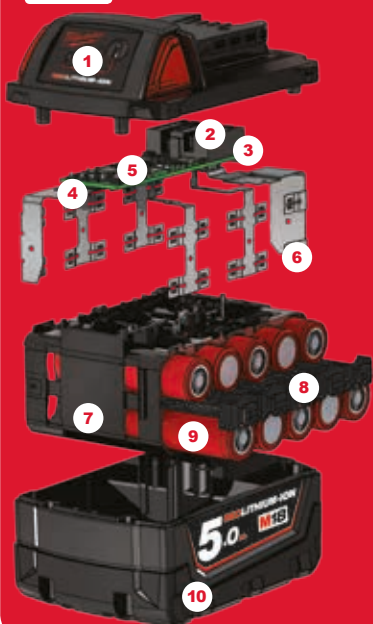
ΤΑ ΠΙΟ ΔΥΝΑΤΑ*

ΓΡΗΓΟΡΟΤΕΡΗ ΤΑΧΥΤΗΤΑ ΔΙΑΤΡΗΣΗΣ*

ΤΑ ΠΙΟ ΣΥΜΠΑΓΗ*

Η ΤΕΧΝΟΛΟΓΙΑ ΤΗΝ ΝΕΑΣ ΜΑΣ ΜΠΑΤΑΡΙΑΣ 5.0 ΑΗ ΜΕ ΛΙΓΑ ΛΟΓΙΑ...

NEA



- 1. ΕΝΔΕΙΞΗ ΦΟΡΤΙΟΥ ΜΠΑΤΑΡΙΑΣ**
- 2. ΠΡΟΣΤΑΣΙΑ ΚΟΜΒΙΩΝ ΑΠΟ ΚΑΙΡΙΚΑ ΦΑΙΝΟΜΕΝΑ**
Αποτρέπει το νερό να περάσει μέσα από τα κομβία
- 3. ΦΡΑΓΜΑ ΠΡΟΣΤΑΣΙΑΣ ΑΠΟ ΝΕΡΟ**
Δρομολογεί το νερό μακριά από τα ηλεκτρονικά & έξω από την μπαταρία
- 4. ΕΞΥΠΝΗ ΠΡΟΣΤΑΣΙΑ ΜΠΑΤΑΡΙΑΣ REDLINK**
Προστατεύει την μπαταρία από κατάχρηση, παρέχει μέγιστες επιδόσεις και εποπτεύει τα στοιχεία της μπαταρίας για μέγιστη διάρκεια ζωής
- 5. ΠΡΟΣΤΑΤΕΥΤΙΚΗ ΕΠΙΚΑΛΥΨΗ ΗΛΕΚΤΡΟΝΙΚΩΝ**
Προστατεύει τα ηλεκτρονικά από νερό και υγρασία
- 6. ΠΛΑΙΣΙΟ ΠΡΟΣΤΑΣΙΑΣ ΣΤΟΙΧΕΙΩΝ**
Ισχυρή κατασκευή που μεταφέρει την ενέργεια αποτελεσματικά
- 7. ΦΟΡΕΑΣ ΠΡΟΣΤΑΣΙΑΣ ΑΝΑ ΣΤΟΙΧΕΙΟ**
Πλήρες περίβλημα προστατεύει τα στοιχεία και παρέχει ισχυρή κατασκευή για μέγιστη αντοχή
- 8. ΔΙΑΧΩΡΙΣΤΕΣ ΑΠΟΣΒΕΣΗΣ ΚΡΑΔΑΣΜΩΝ**
Αποτρέπει τυχών βλάβη της μπαταρίας από δονήσεις ή πτώσεις
- 9. ΣΤΟΙΧΕΙΑ ΜΠΑΤΑΡΙΑΣ ΙΟΝΤΩΝ ΛΙΘΙΟΥ**
Παρέχει έως 2.5x μεγαλύτερη διάρκεια χρήσης, έως 20% περισσότερη δύναμη και έως 2x μεγαλύτερη διάρκεια ζωής της μπαταρίας*
- 10. ΛΑΣΤΙΧΕΝΙΟ ΠΕΡΙΒΛΗΜΑ**

ΕΩΣ ΚΑΙ

2.5X
ΜΕΓΑΛΥΤΕΡΗ ΔΙΑΡΚΕΙΑ ΧΡΗΣΗΣ*

ΝΕΡΟ ΘΕΡΜΟΤΗΤΑ ΠΤΩΣΕΙΣ ΗΛΕΚΤΡΟΝΙΚΟ



ΠΡΟΣΤΑΣΙΑ REDLITHIUM™

YouTube

ΠΑΝΩ ΑΠΟ 30 VIDEOS!

WWW.YOUTUBE.COM/USER/MILWAUKEEUROTV



* Σε σύγκριση με ανταγωνιστικές τεχνολογίες ιόντων λιθίου και/ή με την προηγούμενη τεχνολογία μπαταριών Milwaukee®. Τα αποτελέσματα εξαρτώνται από την τάση, το εργαλείο και την εφαρμογή.

ΠΑΡΟΥΣΙΑΖΟΥΜΕ ΤΑ ΝΕΑ **M18 FUEL** ΔΡΑΠΑΝΟΚΑΤΣΑΒΙΔΑ

ΧΑΡΑΚΤΗΡΙΣΤΙΚΑ:

- Σχεδιασμός και κατασκευή μοτέρ Milwaukee® χωρίς ψήκτρες POWERSTATE™ για 10x μεγαλύτερη διάρκεια ζωής και έως και 60% περισσότερη δύναμη
- Νέο ευφυές σύστημα REDLINK PLUS™ παρέχει το πιο εξελιγμένο σύστημα προστασίας υπερφόρτωσης του εργαλείου / μπαταρίας και βελτιώνει τις επιδόσεις του εργαλείου υπό φορτίο
- Μπαταρίες REDLITHIUM-ION™
- Ανεξάρτητος οπότες στοιχείων μπαταρίας για μεγαλύτερη διάρκεια χρήσης και ζωής των μπαταριών
- 2 ταχύτητες: 0 – 550 / 0 – 2000 rpm
- Μεγ. διάτρηση χάλυβα/ ξύλο 16/65 mm 65 mm
- Ένδειξη φορτίου μπαταρίας εμφανίζει τη στάθμη της αναπομείνας μπαταρίας
- Ενσωματωμένη λυχνία LED για φωτισμό της επιφάνειας εργασίας
- Παραδίδεται με 2x 5.0 Ah μπαταρίες REDLITHIUM-ION™, ταχυφορτιστή και βαλίτσα μεταφοράς

60% ΠΕΡΙΣΣΟΤΕΡΗ
ΔΥΝΑΜΗ
ΑΣΥΓΚΡΙΤΗ ΡΟΠΗ 135 Nm

Set 30 τεμαχίων μύτες
& τρυπάνια Shockwave
ΚΩΔΙΚΟΣ 4932352894
22,50 € χωρίς ΦΠΑ

SHOCKWAVE
IMPACT DUTY™

ΜΗΚΟΣ 197 MM

M18 FPD-502X

M18 FUEL
ΚΡΟΥΣΤΙΚΟ
ΔΡΑΠΑΝΟΚΑΤΣΑΒΙΔΟ

ΚΩΔΙΚΟΣ 4933451061

579,00 € χωρίς ΦΠΑ

13mm
ΤΡΥΠΗΜΑ
ΣΕ ΜΠΕΤΟ

**ΡΥΘΜΟΣ
ΚΡΟΥΣΗΣ
0-32,000** BPM

ΜΗΚΟΣ 190 MM

M18 FDD-502X

M18 FUEL
ΔΡΑΠΑΝΟΚΑΤΣΑΒΙΔΟ

ΚΩΔΙΚΟΣ 4933451064

549,00 € χωρίς ΦΠΑ

135Nm
ΡΟΠΗ

ΠΑΡΟΥΣΙΑΖΟΥΜΕ ΤΟ ΝΕΟ **M18 FUEL** ΠΑΛΜΙΚΟ ΚΑΤΣΑΒΙΔΙ 1/4"

ΧΑΡΑΚΤΗΡΙΣΤΙΚΑ:

- Σχεδιασμός και κατασκευή μοτέρ Milwaukee® χωρίς ψήκτρες POWERSTATE™
- Νέο ευφυές σύστημα REDLINK PLUS™
- Σύστημα Milwaukee® DRIVE CONTROL™ επιτρέπει στον χρήστη πολλαπλές ρυθμίσεις ταχύτητας και ροπής για μέγιστη ευελιξία εφαρμογών
- Λειτουργία 1: Για εργασίες ακριβείας
- Λειτουργία 2: Βοηθά στην αποφυγή βλάβης σε βίδες ή/και το υλικό
- Λειτουργία 3: Για μέγιστη απόδοση στις σκληρότερες εργασίες
- Λειτουργία 4: Είναι η βέλτιστη μεταξύ εργασιών ακριβείας και μέγιστης απόδοσης και ρυθμίζει αυτόματα την ταχύτητα, κρούσεις και ροπή (M18 FID), Η λειτουργία 4 έξυπνα ανιχνεύει όταν το εργαλείο χτυπά σε κάποια βίδα για ένα δευτερόλεπτο κλείνοντας αυτόματα την λειτουργία του, μειώνοντας την υπερθέρμανση και το πλήγωμα των υλικών (M18 FIWF, M18 FIWP).
- Μπαταρίες REDLITHIUM-ION™
- Ένδειξη φορτίου μπαταρίας και LED φωτισμός
- Παραδίδεται με 2x 5.0 Ah μπαταρίες REDLITHIUM-ION™, ταχυφορτιστή και βαλίτσα μεταφοράς



Set 10 τεμαχίων 1/2" καρυδάκια αέρος shockwave impact duty
ΚΩΔΙΚΟΣ 4932352861
(M18 FIWF & M18 FIWP)
89,90 € χωρίς ΦΠΑ



M18 FID-502X

M18 FUEL
ΠΑΛΜΙΚΟ ΚΑΤΣΑΒΙΔΙ 1/4"

ΚΩΔΙΚΟΣ 4933451066

575,00 € χωρίς ΦΠΑ

ΤΟ ΠΙΟ ΔΥΝΑΤΟ*

ΥΠΟΔΟΧΗ 1/4"

ΓΡΗΓΟΡΟΤΕΡΗ ΤΑΧΥΤΗΤΑ ΔΙΑΤΡΗΣΗΣ*



M18 FIWP12-502X

M18 FUEL
ΜΠΟΥΛΟΝΟΚΛΕΙΔΟ 1/2" ΜΕ ΑΚΙΔΑ ΑΝΑΣΧΕΣΗΣ

ΚΩΔΙΚΟΣ 4933451068

585,00 € χωρίς ΦΠΑ

1/2" ΚΑΡΕ ΜΕ ΑΚΙΔΑ ΑΝΑΣΧΕΣΗΣ

4 ΛΕΙΤΟΥΡΓΙΕΣ DRIVE CONTROL



M18 FIWF12-502X

M18 FUEL
ΜΠΟΥΛΟΝΟΚΛΕΙΔΟ 1/2" ΜΕ ΔΑΚΤΥΛΙΟ ΤΡΙΒΗΣ

ΚΩΔΙΚΟΣ 4933451071

585,00 € χωρίς ΦΠΑ

1/2" ΚΑΡΕ ΜΕ ΔΑΚΤΥΛΙΟ ΤΡΙΒΗΣ



Set 12 τεμαχίων μύτες και adaptor shockwave
ΚΩΔΙΚΟΣ 4932352941
13,70 € χωρίς ΦΠΑ



<p>1 ΛΕΙΤΟΥΡΓΙΑ</p> <p>0-850 RPM 0-1800 IPM 26 NM</p> <p>ΑΚΡΙΒΕΙΑ</p>	<p>2 ΛΕΙΤΟΥΡΓΙΑ</p> <p>Επίλυση Αποφυγή υπερθέρμανση Πίστωση</p> <p>0-2100 RPM 0-2900 IPM 80 NM</p> <p>ΑΠΟΦΥΓΗ</p>	<p>3 ΛΕΙΤΟΥΡΓΙΑ</p> <p>0-3000 RPM 0-3700 IPM 203 NM</p> <p>ΕΠΙΔΟΣΕΙΣ</p>	<p>4 ΛΕΙΤΟΥΡΓΙΑ</p> <p>ΕΛΕΓΧΟΜΕΝΗ ΕΚΚΙΝΗΣΗ: 0-3000 RPM ΕΛΕΓΧΟΜΕΝΟ ΣΤΑΜΑΤΗΜΑ: 750 RPM 0-3700 IPM / 0-203 NM</p> <p>ΑΚΡΙΒΕΙΑ/ ΕΠΙΔΟΣΕΙΣ</p>
---	---	--	---

<p>1 ΛΕΙΤΟΥΡΓΙΑ</p> <p>0-1700 RPM 0-2400 IPM 40 NM</p> <p>ΑΚΡΙΒΕΙΑ</p>	<p>2 ΛΕΙΤΟΥΡΓΙΑ</p> <p>Επίλυση Αποφυγή υπερθέρμανση Πίστωση</p> <p>0-2000 RPM 0-2600 IPM 120 NM</p> <p>ΑΠΟΦΥΓΗ</p>	<p>3 ΛΕΙΤΟΥΡΓΙΑ</p> <p>0-2500 RPM 0-3100 IPM 300 NM</p> <p>ΕΠΙΔΟΣΕΙΣ</p>	<p>ΑΥΤΟΜΑΤΟ ΣΤΑΜΑΤΗΜΑ</p> <p>Απονεκροποιείται αυτόματα μετά από 1 δευτερόλεπτο κρούσης</p> <p>Αποτρέπει πτυχών υπερθέρμανση και προστατεύει το υλικό</p>
--	--	--	---

ΤΑ ΕΡΓΑΛΕΙΑ ΕΙΝΑΙ ΔΙΑΘΕΣΙΜΑ ΜΕ 5.0 ΑΗ ΜΠΑΤΑΡΙΕΣ ΚΑΙ ΜΕΜΟΝΩΜΕΝΑ. ΓΙΑ ΠΕΡΙΣΣΟΤΕΡΕΣ ΠΛΗΡΟΦΟΡΙΕΣ ΕΠΙΚΟΙΝΩΝΗΣΤΕ ΜΕ ΤΟ ΣΥΝΕΡΓΑΖΟΜΕΝΟ ΚΑΤΑΣΤΗΜΑ

*Σε σύγκριση με ανταγωνιστικές τεχνολογίες. Όσον αφορά την ταχύτητα, η πιο προηγμένη τεχνολογία διατίθεται στις μπαταρίες Milwaukee®. Τα αποτελέσματα εφάρμοζονται από την ίδια, το εργαλείο και την εφαρμογή.

σελίδα 5 HDN // Q3/Q4 2015

ΠΑΡΤΕ ΤΟ ΚΑΤΑΜΜΗΛΟ ΔΡΑΠΑΝΟ

M12

ΗΜΙ-ΣΥΜΠΑΓΗ

ΔΥΝΑΜΗ

ΜΗΚΟΣ ΕΡΓΑΛΕΙΟΥ: 198 MM



**38^{NM}
ΡΟΠΗ**



**44^{NM}
ΡΟΠΗ**

M12 FUEL



**60^{NM}
ΡΟΠΗ**

ΕΡΓΑΛΕΙΟ	M12 BPD-402C	M12 CPD-402C	M18 BPD-402C
ΤΑΣΗ	12V	12V	18V
ΜΕΓΕΘΟΣ ΤΣΟΚ	10 mm	13 mm	13 mm
ΡΟΠΗ	38 Nm	44 Nm	60 Nm
ΒΑΡΟΣ	1.5 kg	1.5 kg	2.1 kg
ΧΩΡΗΤΙΚΟΤΗΤΑ ΜΠΑΤΑΡΙΑΣ	4.0 Ah	4.0 Ah	4.0 Ah
ΚΩΔΙΚΟΣ	4933441935	4933440375	4933443520
ΧΑΡΑΚΤΗΡΙΣΤΙΚΑ	<ul style="list-style-type: none"> ○ Συμπαγής σχεδιασμός μήκους 190 mm ιδανικό για περιορισμένους χώρους ○ Ιδανικό για μικρού διαμετρήματος τρυπήματος και ελαφριές εφαρμογές βιδώματος 	<ul style="list-style-type: none"> ○ Υψηλή δύναμη από ένα πολύ συμπαγές δραπανοκατσάβιδο. ○ POWERSTATE™ Μοτέρ χωρίς ψήκτρες – για παρατεταμένα υψηλές επιδόσεις, εξαιρετικά μεγάλη διάρκεια χρήσης και διάρκεια ζωής μοτέρ 	<ul style="list-style-type: none"> ○ Το καλύτερο στην κλάση του σε εργονομία και δύναμη ○ Ένα εργαλείο γενικής χρήσης για τις περισσότερες εφαρμογές τρυπήματος και βιδώματος
ΗΛΕΚΤΡΟΝΙΚΟ ΣΥΣΤΗΜΑ	<ul style="list-style-type: none"> ○ REDLINK™ ηλεκτρονικό-ολοκληρωμένη συνεργασία συστήματος και προστασία υπερφόρτωσης 	<ul style="list-style-type: none"> ○ REDLINK PLUS™ – ολοκληρωμένη επικοινωνία συστήματος και μοναδική βελτίωση επίδοσης 	<ul style="list-style-type: none"> ○ REDLINK™ ηλεκτρονικό-ολοκληρωμένη συνεργασία συστήματος και προστασία υπερφόρτωσης

~~255,00/~~ **229,00** € χωρίς ΦΠΑ

~~315,00/~~ **279,00** € χωρίς ΦΠΑ

~~399,00/~~ **379,00** € χωρίς ΦΠΑ

ΚΑΤΣΑΒΙΔΟ ΓΙΑ ΤΗΝ ΕΡΓΑΣΙΑ ΣΑΣ

M18

ΣΥΜΠΑΓΗ

ΠΟΛΥ ΙΣΧΥΡΟ

NEO

ΜΗΚΟΣ ΕΡΓΑΛΕΙΟΥ : 497 MM

NEO

ΜΗΚΟΣ ΕΡΓΑΛΕΙΟΥ : 187 MM



**60^{NM}
ΡΟΠΗ**

M18 BRUSHLESS POWER



**135^{NM}
ΡΟΠΗ**

M18 FUEL
DRIVEN TO OUTPERFORM.

ΔΙΑΡΚΕΙΑ ΧΡΗΣΗΣ

M18 BLPD-502C	M18 FPD-502X	ΕΡΓΑΛΕΙΟ
18V	18V	ΤΑΣΗ
13 mm	13 mm	ΜΕΓΕΘΟΣ ΤΣΟΚ
60 Nm	135 Nm	ΡΟΠΗ
2.1 kg	2.3 kg	ΒΑΡΟΣ
5.0 Ah	5.0 Ah	ΧΩΡΗΤΙΚΟΤΗΤΑ ΜΠΑΤΑΡΙΑΣ
4933448472	4933451061	ΚΩΔΙΚΟΣ
<ul style="list-style-type: none"> Πολύ συμπαγές - Η καλύτερη σχέση δύναμης / μεγέθους. Εξαιρετικές επιδόσεις στις περισσότερες εφαρμογές τρυπήματος και βιδώματος. Μοτέρ χωρίς ψήκτρες – δεν χρειάζεται συντήρηση, αποδοτικότερο, εξαιρετικά μεγάλη διάρκεια χρήσης και διάρκεια ζωής μοτέρ 	<ul style="list-style-type: none"> Κορυφαία βιομηχανική απόδοση σε συμπαγές μέγεθος Νέο POWERSTATE™ Μοτέρ χωρίς ψήκτρες – για παρατεταμένα υψηλές επιδόσεις, εξαιρετικά μεγάλη διάρκεια χρήσης και διάρκεια ζωής μοτέρ 	ΧΑΡΑΚΤΗΡΙΣΤΙΚΑ
<ul style="list-style-type: none"> REDLINK™ ηλεκτρονικό— ολοκληρωμένη συνεργασία συστήματος και προστασία υπερφόρτωσης 	<ul style="list-style-type: none"> NEA REDLINKPLUS™ INTELLEGENCE Συνεχής προστασία και βελτίωση επίδοσης Επιτρέπει και διαχειρίζεται ακραία απόδοση ισχύος 	ΗΛΕΚΤΡΟΝΙΚΟ ΣΥΣΤΗΜΑ

449,00 € χωρίς ΦΠΑ

579,00 € χωρίς ΦΠΑ

M18 BP-402C

M18 ΠΛΑΝΗ

ΚΩΔΙΚΟΣ 4933451114

~~519,00~~ / **449,00** € χωρίς ΦΠΑ

~~299,00~~ / **259,00** € χωρίς ΦΠΑ

ΕΠΙΣΗΣ ΔΙΑΘΕΣΙΜΗ ΚΑΙ ΣΕ 0-ΕΚΔΟΣΗ
M18 BP-0 ΚΩΔΙΚΟΣ 4933451113

Ανταλλακτικές
λάμες καρβιδίου
ΚΩΔΙΚΟΣ 4932273484
Δύο αντιστρέψιμες λάμες
82 mm, ιδανικές για μαλακά
και σκληρά ξύλα
8,50 € χωρίς ΦΠΑ

ΧΑΡΑΚΤΗΡΙΣΤΙΚΑ:

- Το υψηλής απόδοσης 4-πολικό μοτέρ αποδίδει 14.000 σαλ ώστε να επιτύχει βέλτιστο φινίρισμα επιφανειών
- Ηλεκτρονική προστασία υπερφόρτωσης REDLINK™ στο εργαλείο και την μπαταρία παρέχει την μεγαλύτερη αντοχή συστήματος στην κλάση του.
- Γρηγορότερη απομάκρυνση υλικού με δύο διπλής αιχμής λάμες καρβιδίου μήκους 82 mm
- Ρυθμιζόμενο βάθος κοπής από 0 έως 2 mm με είκοσι θέσεις κλειδώματος επιτρέπει στον χρήστη ρυθμίσει με ακρίβεια την ποσότητα του υλικού που θα αφαιρεθεί σε κάθε πέρασμα
- Έως και 10.7 mm βάθος φρεζαρίσματος
- Απομάκρυνση πριονιδιών από αριστερά ή δεξιά επιτρέπει στον χρήστη να κρατά τα πριονίδια μακριά από το πρόσωπο κατά το πλάνισμα
- Επεκτεινόμενο πέλαμα εμπρός επιτρέπει την τοποθέτηση του εργαλείου στο υλικό εργασίας γρήγορα και με ακρίβεια
- Ένας οδηγός που βρίσκεται στην βάση προστατεύει το υλικό εργασίας από τυχόν ζημιά
- Ανεξάρτητος επόπτης στοιχείων μπαταρίας βελτιστοποιεί τον χρόνο λειτουργίας του εργαλείου και διασφαλίζει μεγάλη αντοχή της μπαταρίας
- Παραδίδεται με σάκο σκόνης, οδηγό, 2x 4.0 Ah REDLITHIUM-ION™ μπαταρίες, φορτιστή και βαλίτσα



ΑΣΥΝΑΓΩΝΙΣΤΗ
ΔΥΝΑΜΗ
& ΕΛΕΓΧΟΣ ΒΑΘΟΥΣ

ΕΩΣ ΚΑΙ
2MM
ΒΑΘΟΣ ΚΟΠΗΣ



Απομάκρυνση πριονιδιών από αριστερά ή δεξιά



Ρυθμιζόμενο βάθος κοπής



Οδηγός τοποθετημένος στην βάση



M18 BLPHT-202C

M18 ΣΥΜΠΑΓΗ BRUSHLESS ΥΔΡΑΥΛΙΚΗ ΠΡΕΣΣΑ

ΚΩΔΙΚΟΣ 4933451132

2.699,00 € χωρίς ΦΠΑ

ΧΑΡΑΚΤΗΡΙΣΤΙΚΑ:

- Brushless motér (χωρίς ψήκτες) παραδίδει έως και 10% γρηγορότερες συνδέσεις και 20% μεγαλύτερη διάρκεια χρήσης
- Χειρισμός εργαλείου με το ένα χέρι για εφαρμογές σε ψηλά και δυσπρόσιτα σημεία
- Ηλεκτρονική προστασία υπερφόρτωσης REDLINK™ στο εργαλείο και την μπαταρία
- Επικοινωνία εργαλείου - μπαταρίας: Η διαδικασία προσαρίσματος δεν ξεκινά σε περίπτωση χαμηλής φόρτισης μπαταρίας για την αποφυγή ατελούς προσαρίσματος. Έλεγχος της μπαταρίας διασφαλίζει πως υπάρχει αρκετή φόρτιση για την ολοκλήρωση κάθε προσαρίσματος
- Δείκτης FORCE LOGIC™
- FORCE LOGIC™ αξιοπιστία μεγάλης διάρκειας ζωής:
- Δίνει κορυφαία επίδοση 40.000 κύκλων μεταξύ των επιθεωρήσεων βαθμονόμησης
- Service: Τα εξελιγμένα ηλεκτρονικά FORCE LOGIC™ μετρούν τους κύκλους και ενημερώνουν τον χρήστη όταν το εργαλείο χρειάζεται βαθμονόμηση
- Επιτρέπει τον συσχετισμό συστημάτων προσαρίσματος έως και 108 mm σωλήνες χαλκού και 110 mm σύνθετων σωλήνων
- Universal υποδοχή σιαγώνων ώστε να ταιριάζουν οι περισσότεροι σιαγώνες της αγοράς
- Ανεξάρτητος επόπτης στοιχείων μπαταρίας βελτιστοποιεί τον χρόνο λειτουργίας του εργαλείου και διασφαλίζει μεγάλη αντοχή της μπαταρίας
- Παραδίδεται με 2x 4.0 Ah REDLITHIUM-ION™ μπαταρίες, φορτιστή και βαλίτσα

Η ΠΡΩΤΗ
BRUSHLESS
ΠΡΕΣΣΑ
ΠΑΓΚΟΣΜΙΩΣ

Η ΜΙΚΡΟΤΕΡΗ
ΠΡΕΣΣΑ ΣΤΗΝ
ΑΓΟΡΑ

ΜΟΝΑΔΙΚΗ
ΛΕΙΤΟΥΡΓΙΑ ΜΕ
ΤΟ ΕΝΑ ΧΕΡΙ

ΕΔΩΣ ΚΑΙ
10%
ΓΡΗΓΟΡΟΤΕΡΕΣ ΣΥΝΔΕΞΕΙΣ*
ΕΔΩΣ ΚΑΙ
20%
ΜΕΓΑΛΥΤΕΡΗ ΔΙΑΡΚΕΙΑ ΧΡΗΣΗΣ

σελίδα 6 HDN // Q3/Q4 2015



ΠΡΟΦΙΛ ΣΙΑΓΩΝΩΝ	ΤΑΙΡΙΑΖΕΙ	ΜΕΓΕΘΟΣ	ΚΩΔΙΚΟΣ 4932-
M	Geberit: Mapress	M12	430244
M	VSH: X-Press	M15	430246
M	Eurotubi	M18	430248
M	Raccorderie Metallique	M22	430250
M	Rubinetteria Bresciane	M28	430252
M	Sanha: Niroсан	M35	430254
M	Pegler Yorkshire	M42	430255
M		M54	430256
V		V12	430261
V		V15	430263
V	Viega	V18	430265
V	Comap	V22	430267
V	IBP	V28	430269
V	Sanha: Niroсан	V35	430271
V		V42	430272
V		V54	430273
TH		TH14	430275
TH	ALB	TH16	430277
TH	Comap	TH18	430279
TH	Fränkische	TH20	430281
TH	Henco	TH25	430355
TH	TH14 - TH25 μόνο	TH26	430284
TH	IPA	TH32	430286
TH	Sanha	TH40	430288
TH	Tiemme	TH50	430289
TH		TH63	430290
U	ALB	U14	430292
U	Uponor: Unipipe, Airpipe	U16	430294
U	Kann: Kann-them	U18	430296
U	Wavin: Press-Systeme	U20	430298
U	Fränkische: AlpeX F50 Profil	U25	430300
U	DW Verbundrohr: Multitubo	U32	430302
U	IBP: >B< Flex	U40	430304
U	KE Kelit: Kelit Kalox	U50	430305
U	Jupiter: Heizsystem	U63	430306
U			430307



- ΕΠΙΣΗΣ ΔΙΑΘΕΣΙΜΟ:**
- M18 BLPHT-202C M-SET**
3x προφίλ σιαγώνων-M (15/22/28 mm)
4933451133 **3.119,00 €** χωρίς ΦΠΑ
 - M18 BLPHT-202C V-SET**
3x προφίλ σιαγώνων-V (15/22/28 mm)
4933451134 **3.119,00 €** χωρίς ΦΠΑ
 - M18 BLPHT-202C TH-SET**
3x προφίλ σιαγώνων-TH (16/20/32 mm)
4933451135 **3.119,00 €** χωρίς ΦΠΑ
 - M18 BLPHT-202C U-SET**
3x προφίλ σιαγώνων-U (16/20/25 mm)
4933451136 **3.119,00 €** χωρίς ΦΠΑ

*Όλοι οι σιαγώνες μεγέθους 40mm και πάνω απαιτούν την χρήση του αντάπτορα δαχτυλίδι σιαγώνων.

* Σε σύγκριση με ανταγωνιστικές τεχνολογίες ιόντων λιθίου και/ή με την προηγούμενη τεχνολογία μπαταριών Milwaukee®. Τα αποτελέσματα εξαρτώνται από την τάση, το εργαλείο και την εφαρμογή.

M18 FMDP-502C

M18 FUEL ΜΑΓΝΗΤΙΚΟ ΔΡΑΠΑΝΟ

ΚΩΔΙΚΟΣ 4933451012

1.919,00 € χωρίς ΦΠΑ

ΧΑΡΑΚΤΗΡΙΣΤΙΚΑ:

- Σχεδιασμός και κατασκευή μοτέρ Milwaukee® χωρίς ψήκτρες POWERSTATE™
- Παρέχει διατηρητικές επιδόσεις εργαλείου ρεύματος με την ισχυρότερη άσκηση πίεσης του μαγνήτη σε χάλυβα ¼" και 40 x 18 mm τρύπες ανά φόρτιση μπαταρίας σε χάλυβα ¼"
- Νέο ευφυές σύστημα REDLINK PLUS™
- Ανιχνευτής μετακίνησης AUTOSTOP™:
- Ανιχνεύει την υπερβολική περιστροφή και διακόπτει αυτόματα το τρύπημα για την καλύτερη προστασία του χρήστη
- Αυτοτροφοδοτούμενος μόνιμος μαγνήτης με άσκηση πίεσης 8.890 N εμποδίζει την τυχαία απενεργοποίηση μαγνήτη για τη βελτίωση της προστασίας του χρήστη και την εύκολη ευθυγράμμιση
- Κιβώτιο γραναζιών 2 ταχυτήτων για βελτιστοποιημένη ταχύτητα διάτρησης με 400 και 690 ΣΑΛ κατά την χρήση κοπτικών ή τρυπανιών
- Μέγιστη διατηρητική ικανότητα 38 mm με χρήση κοπτικών και 13 mm με κλασικά τρυπάνια σιδήρου
- Αυτόματη υποδοχή Weldon 19 mm για εύκολη και γρήγορη αλλαγή αξεσουάρ
- Ενσωματωμένο δοχείο λίπανσης για στήριξη επάνω στο εργαλείο ή στο υλικό, ειδικά κατά την διάτρηση σε κάθετες θέσεις
- Μήκος κρούσης 146 mm για την χρήση διαφορετικών αξεσουάρ
- Αποσπώμενη λαβή χωρίς την χρήση εργαλείων για αριστερά ή δεξιά χρήση
- Ενσωματωμένη λυχνία LED
- Παραδίδεται με 2x 5.0 Ah REDLITHIUM-ION™ μπαταρίες, φορτιστή και βαλίτσα

AUTO STOP
ΑΝΙΧΝΕΥΣΗ ΜΕΤΑΚΙΝΗΣΗΣ

MOTEP POWERSTATE™

ΙΣΧΥΡΟΣ ΜΟΝΙΜΟΣ ΜΑΓΝΗΤΗΣ



30 mm	Ø MM	A MM	ΠΟΣΟΤΗΤΑ	ΚΩΔΙΚΟΣ	€ ΧΩΡΙΣ ΦΠΑ
ΚΟΠΤΙΚΑ	12	30	1	4932371740	23,99
	13	30	1	4932371741	24,31
	14	30	1	4932343270	24,62
	15	30	1	4932343271	24,88
	16	30	1	4932343272	26,08
	17	30	1	4932343273	27,86
	18	30	1	4932343274	28,44
	19	30	1	4932343275	29,06
	20	30	1	4932343276	32,62
	21	30	1	4932343277	33,51
	22	30	1	4932343278	34,66
	23	30	1	4932343279	35,86
	24	30	1	4932343280	37,06
25	30	1	4932343281	41,76	
26	30	1	4932343282	42,97	

50 mm	Ø MM	A MM	ΠΟΣΟΤΗΤΑ	ΚΩΔΙΚΟΣ	€ ΧΩΡΙΣ ΦΠΑ
ΚΟΠΤΙΚΑ	14	50	1	4932343289	37,95
	15	50	1	4932343290	39,10
	16	50	1	4932343291	40,30
	17	50	1	4932343292	41,50
	18	50	1	4932343293	43,86
	19	50	1	4932343294	46,26
	20	50	1	4932343295	48,61
	21	50	1	4932343296	50,39
	22	50	1	4932343297	52,48
	23	50	1	4932343298	54,52
	24	50	1	4932343299	56,92
	25	50	1	4932343300	64,03
	26	50	1	4932343301	66,38

Οδηγός για κοπτικά 30 mm	4932343308	5,10
Οδηγός για κοπτικά 50 mm	4932343309	5,61
6τεμ HSS Set κοπτικών	4932372533	149,00
Μαγνητικός προσαρμογέας για σωλήνες	48100130	135,00

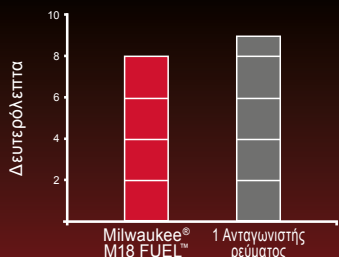
ΓΡΗΓΟΡΟΤΕΡΟ
ΑΠΟ ΕΡΓΑΛΕΙΟ ΡΕΥΜΑΤΟΣ

ΤΟ ΙΣΧΥΡΟΤΕΡΟ
ΜΑΓΝΗΤΙΚΟ ΚΡΑΤΗΜΑ
ΣΕ ΧΑΛΥΒΑ 1/4"

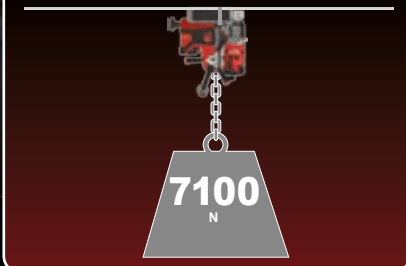
40 X 18 MM
ΤΡΥΠΕΣ ΑΝΑ ΦΟΡΤΙΣΗ



ΑΥΞΗΜΕΝΗ ΠΑΡΑΓΩΓΙΚΟΤΗΤΑ



ΑΣΦΑΛΕΣΤΕΡΟ ΤΡΥΠΗΜΑ ΣΕ ΧΑΛΥΒΑ 1/4"/6,35 MM



ΤΡΥΠΕΣ ΣΕ ΧΑΛΥΒΑ 1/4"/6,35 MM

1 = 40
ΦΟΡΤΙΣΗ 18 MM ΤΡΥΠΕΣ



ΓΡΗΓΟΡΟΤΕΡΟ ΑΠΟ ΕΡΓΑΛΕΙΟ ΡΕΥΜΑΤΟΣ

- Μοτέρ δίχως ψήκτρες Powerstate™ παρέχει ασυναγώνιστη δύναμη για να διατηρεί ταχύτητα διάτρησης υπό φορτίο
- Ευφυές σύστημα REDLINK PLUS™ διασφαλίζει μέγιστες επιδόσεις χάρη την επικοινωνία μεταξύ εργαλείου, μπαταρίας και φορτιστή

ΤΟ ΙΣΧΥΡΟΤΕΡΟ ΜΑΓΝΗΤΙΚΟ ΚΡΑΤΗΜΑ ΣΕ ΧΑΛΥΒΑ 1/4"/6,35 MM

- Ασφαλέστερο τρύπημα σε χάλυβα 1/4"
- Ασκει 7100 N μαγνητικής πίεσης σε χάλυβα 1/4"/6,35 mm & 8890 N μαγνητικής πίεσης σε χάλυβα 1"/25,4 mm

40 X 18 MM ΤΡΥΠΕΣ ΑΝΑ ΦΟΡΤΙΣΗ ΜΠΑΤΑΡΙΑΣ

- Μπαταρίες 5.0 Ah Redlithium™ παρέχουν περισσότερη εργασία ανά φόρτιση από οποιαδήποτε ανταγωνιστική μπαταρία ιόντων λιθίου
- Μοτέρ δίχως ψήκτρες Powerstate™ λιγότερη τριβή και σπινθηρισμούς



Ο ΜΑΓΝΗΤΗΣ ΛΕΙΤΟΥΡΓΕΙ ΧΩΡΙΣ ΡΕΥΜΑ

- Τεχνολογία μόνιμου μαγνήτη
- Μερική λειτουργία μαγνήτη για γρήγορη και εύκολη ευθυγράμμιση



ΚΟΠΤΙΚΑ ΚΑΙ ΤΡΥΠΑΝΙΑ

- Εύκολη και γρήγορη ρύθμιση
- Γρήγορη αλλαγή τσόκ 19 mm
- Αυτόματη ρύθμιση μοτέρ
- Βελτιστοποιημένο για κοπτικά έως 38 mm & κλασσικά τρυπάνια σιδήρου 13 mm: 400 / 690 σαλ



ΡΥΘΜΙΣΗ ΧΩΡΙΣ ΕΡΓΑΛΕΙΑ

- Μέγιστη απόσταση τρυπανιών 280mm / 11"

M18 CAG125XPDB-502X

M18 FUEL 125 MM ΓΩΝΙΑΚΟΣ ΤΡΟΧΟΣ ΜΕ ΦΡΕΝΟ

ΚΩΔΙΚΟΣ 4933451011

~~555,00~~ / **499,00** € χωρίς ΦΠΑ

ΕΠΙΣΗΣ ΔΙΑΘΕΣΙΜΟ ΜΕ ΔΙΑΜΕΤΡΟ ΔΙΣΚΟΥ 115 MM ΚΑΙ ΜΕΜΟΝΩΜΕΝΟ

ΧΑΡΑΚΤΗΡΙΣΤΙΚΑ:

- Σχεδιασμός και κατασκευή μοτέρ Milwaukee® χωρίς ψήκτρες POWERSTATE™ με την δύναμη να λειαιίνει και έως και 10x μεγαλύτερη διάρκεια ζωής εργαλείου και έως και 2x μεγαλύτερη διάρκεια χρήσης για μέγιστη παραγωγικότητα
- Νέο ευφυές σύστημα REDLINK PLUS™
- Μπαταρίες REDLITHIUM-ION™
- Λειτουργία RAPIDSTOP™ για γρηγορότερο φρενάρισμα δίσκου σε λιγότερο από 2 δευτερόλεπτα και καλύτερη προστασία του χρήστη
- Μεγάλος διακόπτης ασφαλείας που δεν κλειδώνει με λειτουργία line-lock-out που αποτρέπει αυτόματο ξεκίνημα
- Ανώτερο σύστημα γραναζιών – το ίδιο σύστημα που χρησιμοποιούν λειαντήρες ρεύματος υψηλών επιδόσεων
- Ο λεπτότερος σχεδιασμός λαβής στην αγορά με μεγάλο διακόπτη
- Αποσπώμενο φίλτρο σκόνης που αποτρέπει την είσοδο σκόνης, αυξάνοντας την διάρκεια ζωής του μοτέρ
- FIXTEC παξιμάδι αλλαγής δίσκου χωρίς εργαλεία
- Αντικραδασμική πλευρική λαβή για χαμηλές δονήσεις
- Ένδειξη φορτίου μπαταρίας εμφανίζει την υπολειπόμενη διαθέσιμη φόρτιση ώστε να ολοκληρωθεί η εργασία
- Παραδίδεται με 2x 5.0 Ah REDLITHIUM-ION™ μπαταρίες, φορτιστή και βαλίτσα

RAPID STOP

ΦΡΕΝΑΡΙΣΜΑ ΔΙΣΚΟΥ <2 ΔΕΥΤ.

ΕΩΣ ΚΑΙ **10X**
ΜΕΓΑΛΥΤΕΡΗ ΔΙΑΡΚΕΙΑ ΖΩΗΣ ΕΡΓΑΛΕΙΟΥ

Ο ΠΙΟ ΣΥΜΠΑΓΗΣ
ΣΤΗΝ ΚΑΤΗΓΟΡΙΑ ΤΟΥ

ΕΩΣ ΚΑΙ **2X**
ΜΕΓΑΛΥΤΕΡΗ ΔΙΑΡΚΕΙΑ ΧΡΗΣΗΣ

ΧΡΟΝΟΙ ΦΡΕΝΑΡΙΣΜΑΤΟΣ

Δίσκος Κοπής 0.9 Δευτ.
Φτερωτός Δίσκος 1.3 Δευτ.
Δίσκος Λείανσης 1.5 Δευτ.

Μέγιστη Παραγωγικότητα **CERA TURBO**

Κεραμ.υβριδ.δίσκος: Λειαιίνει INOX,ορείχαλκο, τιτάνιο,αλουμίνιο.
Κεραμική κόκκωση: Αφαίρεση κόκκωση 40, φινίρισμα κόκκωση 60!
Αυτοαφίνο μαξιλάρι: Λείανση έως τον τελευταίο κόκκο!
Μαξιλάρι φυσικών ινών: Μειωμένος θόρυβος
Εξαιρετικά ευέλικτο: Τέλεια προσαρμογή
Χαμηλή θερμοκρασία: Δεν αποχρωματίζει το μέταλλο

Ø ΤΡΥΠΑ (MM)	Ø (MM)	ΠΟΣ.	ΚΩΔΙΚΟΣ
115	22.2	1	430407
125	22.2	1	430408



M18 CAG125X-502C/
M18 CAG115X-502C

M18 FUEL ΓΩΝΙΑΚΟΣ ΤΡΟΧΟΣ

ΚΩΔΙΚΟΣ 4933448095 (115 mm) ~~539,00~~ / **485,00** € χωρίς ΦΠΑ

ΚΩΔΙΚΟΣ 4933448190 (125 mm)

~~539,00~~ / **489,00** € χωρίς ΦΠΑ

ΕΠΙΣΗΣ ΔΙΑΘΕΣΙΜΟ ΜΕΜΟΝΩΜΕΝΟ

- Παραδίδεται με 2x 5.0 Ah REDLITHIUM-ION™ μπαταρίες, φορτιστή και βαλίτσα



ΣΥΡΟΜΕΝΟΣ ΔΙΑΚΟΠΤΗΣ

M18 CAG125XPD-502C

M18 FUEL ΓΩΝΙΑΚΟΣ ΤΡΟΧΟΣ

ΚΩΔΙΚΟΣ 4933448200

ΕΠΙΣΗΣ ΔΙΑΘΕΣΙΜΟ ΜΕΜΟΝΩΜΕΝΟ

~~539,00~~ / **485,00** € χωρίς ΦΠΑ

- Παραδίδεται με 2x 5.0 Ah REDLITHIUM-ION™ μπαταρίες, φορτιστή και βαλίτσα



ΜΕΓΑΛΟΣ ΔΙΑΚΟΠΤΗΣ ΑΣΦΑΛΕΙΑΣ ΠΟΥ ΔΕΝ ΚΛΕΙΔΩΝΕΙ

ΛΕΙΤΟΥΡΓΙΑ LINE-LOCK-OUT

M18 AF-0

M18™ ΑΝΕΜΙΣΤΗΡΑΣ

ΚΩΔΙΚΟΣ 4933451022

~~109,007~~ **99,00** € χωρίς ΦΠΑ

ΠΑΡΑΔΙΔΕΤΑΙ ΧΩΡΙΣ ΜΠΑΤΑΡΙΕΣ, ΦΟΡΤΙΣΤΗ Η ΒΑΛΙΤΣΑ.

ΑΠΟΤΕΛΕΣΜΑΤΙΚΗ ΚΥΚΛΟΦΟΡΙΑ
ΠΕΡΙΣΤΡΟΦΗ ΚΕΦΑΛΗΣ 120°
ΜΕΤΑΣΧ/ΤΗΣ AC

ΧΑΡΑΚΤΗΡΙΣΤΙΚΑ:

- AC/DC, επιτρέπει στον χρήστη να λειτουργεί με μπαταρία M18™ REDLITHIUM-ION™ ή με ρεύμα όπου διαθέσιμο
- Τρεις ρυθμίσεις ταχύτητας για βελτιστοποιημένη ροή αέρα
- Ρυθμιζόμενη κεφαλή για διάφορα ύψη και θέσεις σε εύρος των 120°
- Τρεις ώρες χρήσης στην ταχύτητα τρία με μια μπαταρία M18™ 4.0 Ah REDLITHIUM-ION™
- Συμπαγής σχεδιασμός με ενσωματωμένη λαβή για μέγιστη φορητότητα
- Λαστιχένια βάση παρέχει σταθερότητα και προστατεύει τις επιφάνειες από γρατζουνιές
- Σημείο στήριξης δίνει την δυνατότητα για ανάρτηση του ανεμιστήρα
- Μετασχηματιστής AC παρέχεται



2212-20

ΔΟΚΙΜΑΣΤΙΚΟ ΤΑΣΗΣ

ΚΩΔΙΚΟΣ 4933447776

~~65,007~~ **55,00** € χωρίς ΦΠΑ

ΜΕΤΡΗΣΕΙΣ
ΑΚΡΙΒΕΙΑΣ
ΕΝΣΩΜΑΤΩΜΕΝΟ ΛΟΓΙΣΜΙΚΟ

ΧΑΡΑΚΤΗΡΙΣΤΙΚΑ:

- Παρέχει μετρήσεις με δεκαδική ακρίβεια και τις εμφανίζει σε μια ευανάγνωστη οθόνη οπίσθιου φωτισμού LCD
- Προσδιορίζει αυτόματα την ανάγκη τάσης ή δοκιμής και εμφανίζει τις μετρήσεις με την σωστή ανάλυση
- Συμβατό με όλα τα αξεσουάρ για μεταφορά ή στήριξη
- Ενσωματωμένη λυχνία LED για φωτισμό της επιφάνειας εργασίας
- Διπλή LED και ακουστική ένδειξη για γρήγορα και βολικά αποτελέσματα δοκιμών
- Ανταλλακτικές ακίδες για μεγάλη ευελιξία
- Λαστιχένιο περίβλημα προστατεύει τον μετρητή σε κάθε περιβάλλον
- Τάση AC/DC 600 V
- Κατηγορία ασφαλείας CAT IV 600 V
- Παραδίδεται με clip ζώνης, Set ακίδες & 2 x AAA μπαταρίες



M12™ ΘΕΡΜΑΙΝΟΜΕΝΟΣ ΕΞΟΠΛΙΣΜΟΣ

ΠΕΡΙΟΡΙΣΜΕΝΗ ΔΙΑΘΕΣΙΜΟΤΗΤΑ

M12 HBW

M12 ΘΕΡΜΑΙΝΟΜΕΝΑ ΓΙΛΕΚΑ

169,00 € χωρίς ΦΠΑ

ΧΑΡΑΚΤΗΡΙΣΤΙΚΑ:

- Ευέλικτο, ανθεκτικό γιλέκο εργασίας με ραμμένο γιακά, με πριτσιομένες και καλυμμένες με ταινία τσέπες, κατασκευασμένο από ανθεκτικό πολυεστέρα 900 denier και ολομέταλλα φερμουάρ
- Βελτιστοποιημένη προσαρμογή μεγιστοποιεί την απόδοση θέρμανσης χωρίς να περιορίζει την κίνηση ή να μειώνεται η απόδοση του από ρούχα κάτω / πάνω

NEO

ΜΕΓΕΘΗ:	ΚΩΔΙΚΟΣ	€ ΧΩΡΙΣ ΦΠΑ
M12 HBW-0 (S)	4933451165	209,00 169,00
M12 HBW-0 (M)	4933451166	209,00 169,00
M12 HBW-0 (L)	4933451167	209,00 169,00
M12 HBW-0 (XL)	4933451168	209,00 169,00
M12 HBW-0 (2XL)	4933451169	209,00 169,00

HDN // Q3 / Q4 2015
σελίδα 14

Αδιάβροχα και Αντιανεμικά
Ενισχυμένος πολυεστέρας
Το 900 Denier ενισχύει τις ζώνες υψηλής φθοράς

Ειδικό υλικό μόνωσης

Στοιχεία θερμότητας από ανθρακονήματα

Θερμική Επένδυση Fleece

3 Ρυθμίσεις Θερμότητας (Υψηλή, Μεσαία, Χαμηλή)

Διανέμει θερμότητα στο στήθος και την πλάτη

Πλένεται σε πλυντήριο / στεγνωτήριο

Έως και 8 ώρες συνεχόμενης θερμότητας

Συνεργάζεται με μπαταρίες M12™

M12 HJ RED2 / M12 HJ BL2

M12 ΘΕΡΜΑΙΝΟΜΕΝΑ ΜΠΟΥΦΑΝ

ΜΕΓΕΘΗ	ΚΩΔΙΚΟΣ	€ ΧΩΡΙΣ ΦΠΑ
1 M12 HJBL2-0 (L)	4933433779	209,00 179,00
M12 HJBL2-201 (L)	4933447908	259,00 239,00
2 M12 HJRED2-0 (L)	4933443820	199,00 175,00
M12 HJRED2-201 (L)	4933443837	259,00 225,00

NEO

M12 HJ CMO3



M12 ΘΕΡΜΑΙΝΟΜΕΝΑ ΜΠΟΥΦΑΝ ΠΑΡΑΛΛΑΓΗΣ

ΜΕΓΕΘΗ	ΚΩΔΙΚΟΣ	€ ΧΩΡΙΣ ΦΠΑ
3 M12 HJCMO3-0 (L)	4933443856	249,00 199,00
M12 HJCMO3-201 (L)	4933443873	299,00 249,00

5 ΖΩΝΕΣ ΘΕΡΜΑΝΣΗΣ

ΦΟΡΤΙΣΤΗΣ USB

ΜΟΝΩΣΗ

ΑΔΙΑΒΡΟΧΑ / ΑΝΤΙΑΝΕΜΙΚΑ

3 ΡΥΘΜΙΣΕΙΣ

ΜΕΓΑΛΗ ΔΙΑΡΚΕΙΑ ΧΡΗΣΗΣ

ΑΣΦΑΛΕΣ ΠΛΥΣΙΜΟ / ΣΤΕΓΝΩΜΑ

M12-18 FC

M12™ M18™ ΤΑΧΥΦΟΡΤΙΣΤΗΣ

ΚΩΔΙΚΟΣ 4932451079

~~105,00~~ **95,00** € χωρίς ΦΠΑ

ΧΑΡΑΚΤΗΡΙΣΤΙΚΑ:

- ο Φορτίζει όλες τις μπαταρίες M18™, M14™ και M12™ REDLITHIUM-ION™
- ο Η φόρτιση γίνεται με σειρά – η πρώτη που μπαίνει φορτίζεται και πρώτη – με αποτέλεσμα απαίτηση λιγότερου χρόνου για τη διαχείριση των κύκλων φόρτισης
- ο M12™ REDLITHIUM-ION™ 2.0 Ah / 4.0 Ah η μπαταρία φορτίζει σε 28 λεπτά / 57 λεπτά ή λιγότερο
- ο M 18™ REDLITHIUM-ION™ 2.0 Ah / 4.0 Ah / 5.0 Ah η μπαταρία φορτίζει σε 26 λεπτά / 45 λεπτά / 59 λεπτά ή λιγότερο

ΓΙΑ ΧΡΗΣΗ ΜΕ:



ΦΟΡΤΙΣΤΕΣ

ΦΟΡΤΙΖΕΙ 1x ΜΠΑΤΑΡΙΑ	ΦΟΡΤΙΖΕΙ 4x ΜΠΑΤΑΡΙΑ	ΦΟΡΤΙΖΕΙ 2x ΜΠΑΤΑΡΙΑ	NEO ΦΟΡΤΙΖΕΙ 2x ΜΠΑΤΑΡΙΑ	ΦΟΡΤΙΖΕΙ 6x ΜΠΑΤΑΡΙΑ	ΦΟΡΤΙΖΕΙ 1x ΜΠΑΤΑΡΙΑ
C12 C M12 Φορτιστής μπαταρίας 4932352000 59,50 / 55,00 € χωρίς ΦΠΑ	M12 C4 M12 Φορτιστής πολλαπλών θυρών 4932430554 112,00 / 89,50 € χωρίς ΦΠΑ	M12-18C M12, M14 & M18 Φορτιστής μπαταρίας 4932352959 78,50 / 65,00 € χωρίς ΦΠΑ	M12-18 FC M12, M14 & M18 Ταχυφορτιστής 4932451079 105,00 / 95,00 € χωρίς ΦΠΑ	M1418 C6 M14 & M18 Φορτιστής πολλαπλών θυρών 4932430086 182,50 / 149,00 € χωρίς ΦΠΑ	M18 RC-0 M18 Ραδιόφωνο εργασάξιου & Φορτιστής 4933446639 408,00 / 369,00 € χωρίς ΦΠΑ
ΣΥΜΒΑΤΟΣ ΜΕ:	ΣΥΜΒΑΤΟΣ ΜΕ:	ΣΥΜΒΑΤΟΣ ΜΕ:	ΣΥΜΒΑΤΟΣ ΜΕ:	ΣΥΜΒΑΤΟΣ ΜΕ:	ΣΥΜΒΑΤΟΣ ΜΕ:

ΜΠΑΤΑΡΙΕΣ

M12 B2 M12 Μπαταρία 2.0 Ah 4932430064 59,90 / 49,00 € χωρίς ΦΠΑ	M12 B4 M12 Μπαταρία 4.0 Ah 4932430065 89,90 / 79,00 € χωρίς ΦΠΑ	M18 B2 M18 Μπαταρία 2.0 Ah 4932430062 118,00 / 95,00 € χωρίς ΦΠΑ	M18 B4 M18 Μπαταρία 4.0 Ah 4932430063 169,00 / 155,00 € χωρίς ΦΠΑ	M18 B5 M18 Μπαταρία 5.0 Ah 4932430483 199,00 / 169,00 € χωρίς ΦΠΑ

ΠΑΡΤΕ ΤΟ ΚΑΤΑΛΛΗΛΟ ΕΡΓΑ

M28 CHRΧ-502C

M28 FUEL ΠΕΡΙΣΤΡΟΦΙΚΟ
ΣΚΑΠΤΙΚΟ ΠΙΣΤΟΛΕΤΟ SDS-PLUS

ΚΩΔΙΚΟΣ 4933448010

~~929,00~~ / **789,00** € χωρίς ΦΠΑ

ΕΠΙΣΗΣ ΔΙΑΘΕΣΙΜΟ ΚΑΙ ΜΕΜΟΝΩΜΕΝΟ

4.7J
ΚΡΟΥΣΤΙΚΗ
ΕΝΕΡΓΕΙΑ



M28 CHRΧDE-502C

M28 FUEL SET ΣΚΑΠΤΙΚΟ
ΠΙΣΤΟΛΕΤΟ ΚΑΙ ΕΞΑΓΩΓΕΑΣ ΣΚΟΝΗΣ

ΚΩΔΙΚΟΣ 4933448015

~~1.059,00~~ / **949,00** € χωρίς ΦΠΑ

ΤΟ ΠΙΟ
ΙΣΧΥΡΟ
ΣΚΑΠΤΙΚΟ ΠΙΣΤΟΛΕΤΟ
ΣΤΗΝ ΚΛΑΣΗ ΤΟΥ



M18 CHX-502C

M18 FUEL
ΣΚΑΠΤΙΚΟ ΠΙΣΤΟΛΕΤΟ SDS+

ΚΩΔΙΚΟΣ 4933448170

~~695,00~~ / **629,00** € χωρίς ΦΠΑ



2.5J ΚΡΟΥΣΤΙΚΗ
ΕΝΕΡΓΕΙΑ
ΜΕΓΙΣΤΟ ΤΡΥΠΗΜΑ
26MM

ΕΠΙΣΗΣ ΔΙΑΘΕΣΙΜΟ:

M18 CHXDE-502C
ΚΩΔΙΚΟΣ 4933448185

~~795,00~~ / **739,00** € χωρίς ΦΠΑ



M18 CHRΧ-502C

M18 FUEL
ΠΕΡΙΣΤΡΟΦΙΚΟ
ΣΚΑΠΤΙΚΟ ΠΙΣΤΟΛΕΤΟ

ΚΩΔΙΚΟΣ 4933448175

~~755,00~~ / **699,00** € χωρίς ΦΠΑ



4.5J ΚΡΟΥΣΤΙΚΗ
ΕΝΕΡΓΕΙΑ
ΤΟ ΙΣΧΥΡΟ
ΣΚΑΠΤΙΚΟ ΠΙΣΤΟΛΕΤΟ
ΣΤΗΝ ΚΛΑΣΗ ΤΟΥ
28MM
ΜΕΓΙΣΤΟ ΤΡΥΠΗΜΑ

ΕΠΙΣΗΣ ΔΙΑΘΕΣΙΜΟ:

M18 CHRΧDE-502C
ΚΩΔΙΚΟΣ 4933448180

~~865,00~~ / **829,00** € χωρίς ΦΠΑ



MS2 ΤΡΥΠΑΝΙΑ
SDS-PLUS

Set 5 τεμ. Τρυπάνια SDS-plus σε πλαστική θήκη με Ø 5 / 6 x 110 mm & Ø 6 / 8 / 10 x 160 mm

4932352338 13,50 € χωρίς ΦΠΑ

Set 7 τεμ. Τρυπάνια SDS-plus σε μεταλλική θήκη με Ø 5 / 6 x 110 mm & Ø 6 / 8 / 10 / 12 x 160 mm

4932352339 25,90 € χωρίς ΦΠΑ

Set 10 τεμ. Τρυπάνια SDS-plus σε μεταλλική θήκη με Ø 5 / 6 / 6 x 110 mm & Ø 6 / 6 / 8 / 8 / 10 / 12 / 14 x 160 mm

4932352340 36,50 € χωρίς ΦΠΑ

ΕΩΣ ΚΑΙ
25%
ΓΡΗΓΟΡΟΤΕΡΑ
ΚΑΤΑΣΚΕΥΑΣΜΕΝΑ ΣΤΗΝ ΓΕΡΜΑΝΙΑ

ΣΥΜΠΑΓΕΙΣ ΛΥΣΕΙΣ ΣΚΑΠΤΙΚΩΝ/ΠΕΡΙΣΤΡΟΦΙΚΩΝ

ΕΞΑΓΩΓΕΑΣ
ΣΚΟΝΗΣ

M12 DE-0
4933440510
~~223,00~~ / **189,00** € χωρίς ΦΠΑ



M12 DEAC
ΚΩΔΙΚΟΣ
4932430479
8,50 € χωρίς ΦΠΑ

○ Επιτρέπει την σύνδεση του M12 DE σε ανεξάρτητο εξαγωγέα σκόνης / ηλεκτρική σκούπα



M12 H-402C
4933441164
345,00 € χωρίς ΦΠΑ



M12 CH-402C
4933441475
395,00 / **369,00** € χωρίς ΦΠΑ



M18 BH-402C
4933443330
509,00 € χωρίς ΦΠΑ



HD18 HX-402C
4933441280
629,00 € χωρίς ΦΠΑ



ΑΛΕΙΟ ΓΙΑ ΤΗΝ ΕΡΓΑΣΙΑ ΣΑΣ

NEO

PH 27 X

ΠΕΡΙΣΤΡΟΦΙΚΟ ΣΚΑΠΤΙΚΟ ΠΙΣΤΟΛΕΤΟ SDS-PLUS 26MM 3-ΛΕΙΤΟΥΡΓΙΕΣ

ΚΩΔΙΚΟΣ 4933448470

~~289,00~~ / **275,00** € χωρίς ΦΠΑ

ΕΠΙΣΗΣ ΔΙΑΘΕΣΙΜΟ ΧΩΡΙΣ ΤΣΟΚ FIXTEC, PH 27: 4933448469

2.8J
ΚΡΟΥΣΤΙΚΗ
ΕΝΕΡΓΕΙΑ

ΜΕΓΙΣΤΟ
ΤΡΥΠΗΜΑ
26MM*

ΧΑΡΑΚΤΗΡΙΣΤΙΚΑ:

- ο Το πιο συμπαγές και με λεπτό σχεδιασμό σκαπτικό πιστολέτο στην κλάση του
- ο Μοτέρ 820 Watt σε συνδυασμό με την βελτιστοποιημένη ταχύτητα τρυπήματος
- ο Ασυναγώνιστες επιδόσεις με 2.8 J βαθμολογία ΕΡΤΑ κρουστική ενέργεια και 4800 brm
- ο Χαμηλότερες δονήσεις στην κλάση του μόλις 11.4 m/s²
- ο Μέγιστη διάτρηση σε μπετό 26 mm
- ο Πατενταρισμένη τεχνολογία εσωτερικής μείωσης βάρους
- ο Λειτουργία εργασίας χωρίς κρούση
- ο Συμπλέκτης ασφαλείας
- ο Παραδίδεται με πλευρική λαβή, μετρητή βάθους, καλώδιο 4 m, τσάκ FIXTEC & βαλίτσα



Set 5 τεμ. Τρυπάνια SDS-plus
Ø 5/6 x 110 mm / Ø 6/8/10 x 160 mm
ΚΩΔΙΚΟΣ 4932352833
28,33 € χωρίς ΦΠΑ

Set 5 τεμ. Τρυπάνια SDS-plus
Ø 5.5/6 x 110 mm / Ø 5.5/6/7/8 x 160 mm
ΚΩΔΙΚΟΣ 4932352835
28,33 € χωρίς ΦΠΑ

Set 7 τεμ. Τρυπάνια SDS-plus
Ø 5/6/8 x 110 mm / Ø 6/8/10/12 x 160 mm
ΚΩΔΙΚΟΣ 4932352051
45,94 € χωρίς ΦΠΑ

ΣΥΜΠΑΓΗ ΣΚΑΠΤΙΚΑ / ΠΕΡΙΣΤΡΟΦΙΚΑ ΠΙΣΤΟΛΕΤΑ



PLH 32 XE
4933400069

500,00 / **475,00** € χωρίς ΦΠΑ



PLH 28 XE
4933446800

470,00 / **449,00** € χωρίς ΦΠΑ



PH 30 POWER X
4933396420

315,00 / **295,00** € χωρίς ΦΠΑ



PH 28 X
4933396392

320,00 / **309,00** € χωρίς ΦΠΑ



DE 16
ΚΩΔΙΚΟΣ 4932430835
95,00 € χωρίς ΦΠΑ

- ο UNIVERSAL μονάδα εξαγωγή σκόνης για σκαπτικά πιστολέτα
- ο Επιτρέπει την σύνδεση του M12 DE σε ανεξάρτητο εξαγωγή σκόνης



PFH 26
4933428230

250,00 / **249,00** € χωρίς ΦΠΑ



PFH 24 E
4933411470

190,00 / **189,00** € χωρίς ΦΠΑ



PLH 20
4933408070

245,00 / **229,00** € χωρίς ΦΠΑ

* Μεγ. διάτρηση σε μπετό

ΚΑΡΦΩΤΙΚΟ

NEO

ΚΑΡΦΩΤΙΚΟ ΣΦΥΡΙ

NEO

ΚΩΔΙΚΟΣ 48221010

ΔΙΠΛΗ ΛΕΙΤΟΥΡΓΙΑ ΔΥΝΑΜΗ

ΚΩΔΙΚΟΣ 48221020

ΕΝΙΣΧΥΜΕΝΟ ΠΛΑΙΣΙΟ

ΕΝΣΩΜΑΤΩΜΕΝΟΣ ΕΞΩΛΚΕΑΣ ΣΥΝΔΕΤΗΡΩΝ

42,50 € χωρίς ΦΠΑ

ΕΞΩΛΚΕΑΣ ΣΥΝΔΕΤΗΡΩΝ

59,90 € χωρίς ΦΠΑ

ΕΠΙΚΑΘΕΤΑΙ ΣΤΗΝ ΕΠΙΦΑΝΕΙΑ

3X ΜΕΓΑΛΥΤΕΡΗ ΔΙΑΡΚΕΙΑ ΖΩΗΣ ΣΕ ΣΧΕΣΗ ΜΕ ΤΟΝ ΒΑΣΙΚΟ ΑΝΤΑΓΩΝΙΣΤΗ

ΧΑΡΑΚΤΗΡΙΣΤΙΚΑ:

- Παρέχει έως και 75% μεγαλύτερη δύναμη καρφώματος από τα ανταγωνιστικά μοντέλα
- Διακόπτης διπλής λειτουργίας-δύναμης:
- Υψηλή δύναμη για κάρφωμα σε υλικά εργοταξίου
- Χαμηλή δύναμη για έλεγχο καρφώματος
- Ενσωματωμένος εξωλκέας συνδετήρων
- 30° λοξοτομημένο άκρο
- Κλίπ ζώνης για εύκολο κρέμασμα σε ζώνη, σάκο ή σκάλα
- Ενισχυμένη επιφάνεια στο πίσω μέρος για σίγουρο κάρφωμα των συνδετήρων
- Συμβατό με Arrow T50®, Novus Τύπος 11 G, Tacwise Τύπος 140, Stanley Τύπος G μέγεθος συνδετήρων- 6 / 8 / 10 / 12 / 14 mm (10.6 mm πλάτος)
- Συμβατό με καρφιά 12 / 16 mm (18 βάθος, 1.02 mm πάχος)



ΧΑΡΑΚΤΗΡΙΣΤΙΚΑ:

- Έως και 3x μεγαλύτερη διάρκεια ζωής εναντίον του ανταγωνισμού
- Ενισχυμένο πλαίσιο, ανθεκτική κατασκευή που αντέχει πτώσεις 3 m στις δοκιμές
- Προστατευμένος γεμιστήρας συνδετήρων
- Ενσωματωμένος εξωλκέας συνδετήρων αφαιρεί τους συνδετήρες που εξέχουν από την επιφάνεια εργασίας
- Ενισχυμένη επιφάνεια στο πίσω μέρος
- Συμβατό με Arrow T50®, Novus Τύπος 11 G, Tacwise Τύπος 140, Stanley Τύπος G μέγεθος συνδετήρων - 8 / 10 / 12 mm (10.6 mm πλάτος)



HDN // Q3 / Q4 2015

18

σελίδα

ΕΡΓΑΛΕΙΑ ΧΕΙΡΟΣ

NEO



ΓΚΑΖΟΤΑΝΑΛΙΕΣ

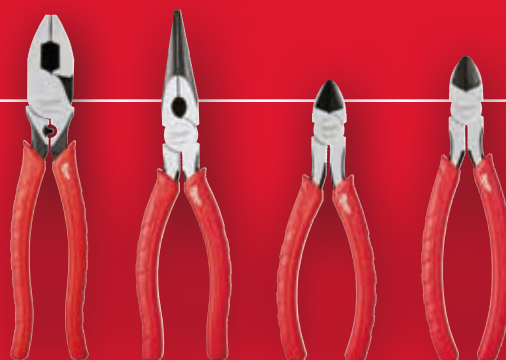
ΛΕΠΤΟΤΕΡΟΣ ΣΧΕΔΙΑΣΜΟΣ

30% ΠΙΟ ΕΛΑΦΡΙΕΣ

ΕΞΑΓΩΓΗ ΥΠΟΔΟΧΗ

ΧΑΡΑΚΤΗΡΙΣΤΙΚΑ:

- Για σφίξιμο, στερέωση και κράτημα επιφανειών εργασίας
- Βελτιωμένη εργονομία: Λεπτότερος σχεδιασμός για καλύτερη πρόσβαση και -30% λιγότερο βάρος από την 1ή γενιά εργαλείων
- Κομπιτί ρύθμισης με το ένα χέρι για γρήγορο και σφιχτό κράτημα, για γρήγορη ρύθμιση θέσεων για κράτημα ακριβείας
- Προφίλ σιαγώνων σχήματος-V για δυνατό κράτημα, ακριβέστερη προσαρμογή και μειωμένη ολίσθηση
- Περραστή άρθρωση για εξασφαλίζει υψηλή σταθερότητα
- Ειδική σκλήρυνση δοντιών, 60 HRC για ανθεκτικότερα και σκληρότερα δόντια
- Σχεδιασμός κεφαλής και λαβών ως απογρεζωτής



ΠΕΝΣΕΣ-ΜΥΤΟΤΣΙΜΠΙΔΑ-ΠΛΑΓ/ΚΟΦΤΕΣ

ΛΕΠΤΟΤΕΡΕΣ ΛΑΒΕΣ

ΕΩΣ ΚΑΙ 2X ΠΕΡΙΣΣΟΤΕΡΑ ΚΟΦΙΜΑΤΑ

ΑΠΟΓΡΕΖΩΤΕΣ

ΧΑΡΑΚΤΗΡΙΣΤΙΚΑ:

- Βελτιωμένη εργονομία: Λεπτότερος σχεδιασμός λαβής
- 2x περισσότερες κοπές χάρη στις κοπτικές ακμές καρβιδίου
- Ειδική σκλήρυνση δοντιών, 60 HRC
- Απογρεζωτική κεφαλή
- Οι πλαγιοκόφτες κόβουν σε όλο το μήκος ως την ακμή
- Οι πένσες έχουν λειτουργία πρεσαρισματος

	200 MM	250 MM	300 MM
ΜΕΓΕΘΟΣ (MM)	200	250	300
ΜΕΓ. ΚΟΠΤ. ΙΚΑΝ. ΠΑΞΙΜΑΔΙ /ΑΦ (MM)	30	36	50
ΜΕΓ. ΚΟΠΤ. ΙΚΑΝ. ΣΩΛΗΝΩΝ Ø (MM)	32	42	60
ΑΠΟΓΡΕΖΩΤΙΚΗ ΚΕΦΑΛΗ ΜΕΓ. Ø (MM)	38	51	70
ΑΠΟΓΡΕΖΩΤΙΚΕΣ ΛΑΒΕΣ ΜΕΓ. Ø (MM)	25	25	25
ΚΩΔΙΚΟΣ	48226208	48226210	48226212
ΤΙΜΗ	19,90 € χωρίς ΦΠΑ	29,90 € χωρίς ΦΠΑ	24,90 € χωρίς ΦΠΑ

	ΠΕΝΣΑ ΒΑΡΕΩΣ ΤΥΠΟΥ	ΜΥΤΟΤΣΙΜΠΙΔΑ ΑΠΟΓΥΜΝΩΤΗΣ ΒΑΡΕΩΣ ΤΥΠΟΥ	ΠΛΑΓΙΟΚΟΦΤΗΣ ΒΑΡΕΩΣ ΤΥΠΟΥ 160 MM	ΠΛΑΓΙΟΚΟΦΤΗΣ ΒΑΡΕΩΣ ΤΥΠΟΥ 180 MM
ΜΕΓΕΘΟΣ (MM)	250	200	160	180
ΜΗΚΟΣ ΣΙΑΓΩΝΩΝ (MM)	-	13.5	22	26
ΚΟΠΤΙΚΗ ΙΚΑΝΟΤΗΤΑ ΣΕ ΣΚΛΗΡΟ ΣΥΡΜΑ (MM)	3.0	2.8	2.5	3.0
ΚΟΠΤ. ΙΚΑΝ. ΣΕ ΜΕΣΑΙΑΣ ΣΚΛΗΡ. ΣΥΡΜΑ (MM)	3.0	-	2.5	3.0
ΚΟΠΤΙΚΗ ΙΚΑΝΟΤΗΤΑ ΣΕ ΜΑΛΑΚΟ ΣΥΡΜΑ (MM)	4.6	-	4.0	4.0
ΜΕΓ. ΚΟΠΤ. ΙΚΑΝ. ΚΑΛΩΔΙΟ (MM)	-	13.0	-	-
ΑΠΟΓΡΕΖΩΤΙΚΗ ΚΕΦΑΛΗ ΜΕΓ. Ø (MM)	25	25	-	-
ΙΚΑΝΟΤΗΤΕΣ ΑΠΟΓΥΜΝΩΣΗΣ (MM2)	-	0.5 - 0.75 / 1.5 / 2.5	-	-
ΚΩΔΙΚΟΣ	48226100	48226101	48226106	48226107
ΤΙΜΗ	27,90 € χωρίς ΦΠΑ	17,90 € χωρίς ΦΠΑ	18,90 € χωρίς ΦΠΑ	19,90 € χωρίς ΦΠΑ

ΠΟΤΗΡΟΤΡΥΠΑΝΑ HOLE DOZER™

PLUG JACK™ HOLE DOZER™

Ποτηροτρυπάνια set 7τεμαχίων

Ποτηροτρυπάνια: 19, 22, 25, 29, 32 mm.
Οδηγός για ποτηροτρυπάνια Ø 14 – 30mm (Κωδικός 49567010) Βάση και αντάπτορας 1/8" κλειδί άλλην εξάγωνο

49224083 **56,90 € χωρίς ΦΠΑ**

Ποτηροτρυπάνια set 10τεμαχίων

Ποτηροτρυπάνια: 25, 32, 40, 54, 68, 76 mm.
Οδηγός για ποτηροτρυπάνια Ø 14 – 30mm (Κωδικός 49567010)
Οδηγός για ποτηροτρυπάνια Ø 32 – 152 mm (Κωδικός 49569100).
2x Τρυπάνι πιλότος, 1/8" κλειδί άλλην εξάγωνο

49224201 **109,00 € χωρίς ΦΠΑ**

Ποτηροτρυπάνια set 14τεμαχίων

Ποτηροτρυπάνια: 19, 22, 25, 29, 32, 35, 38, 44, 51, 57 mm.
Οδηγός για ποτηροτρυπάνια Ø 14 – 30mm (Κωδικός 49567010)
Οδηγός για ποτηροτρυπάνια Ø 32 – 152mm (Κωδικός 49569100)
2x Τρυπάνι πιλότος, 1/8" κλειδί άλλην εξάγωνο

49224152 **119,00 € χωρίς ΦΠΑ**

Ποτηροτρυπάνια set 17τεμαχίων

Ποτηροτρυπάνια: 20, 22, 25, 32, 40, 44, 51, 57, 64, 65, 67, 68, 76 mm.
Οδηγός για ποτηροτρυπάνια Ø 14 – 30mm (Κωδικός 49567010)
Οδηγός για ποτηροτρυπάνια Ø 32 – 152mm (ld. No. 49569100)
2x Τρυπάνι πιλότος, 1/8" κλειδί άλλην εξάγωνο

49224102 **169,00 € χωρίς ΦΠΑ**



ΡΥΘΜΙΖΟΜΕΝΟ ΠΟΤΗΡΟΤΡΥΠΑΝΟ ΓΥΦΟΣΑΝΙΔΑΣ

ΚΩΔΙΚΟΣ 49560260

29,90 € χωρίς ΦΠΑ

ΧΑΡΑΚΤΗΡΙΣΤΙΚΑ:

- Τρύπες μεγάλης διαμέτρου
- Για το άνοιγμα μεγάλης διαμέτρου τρυπών για σωληνώσεις aircondition, εξαέρωση, φωτισμό και τοποθέτηση ηχείων
- Ρυθμιζόμενο σε βήματα των 6,4 χιλιοστών ικανότητας από Ø 51-178 mm
- Κατάλληλο για γυψοσανίδα (μεγ. 25 mm) και πλακίδια οροφής
- Ρύθμιση χωρίς την χρήση εργαλείων
- Επέκταση Quick-Lok
- Οδηγός εξάγωνης υποδοχής
- Αναγνώριση μεγέθους χαραγμένη με laser
- Συλλογέας σκόνης
- 100% εργασία χωρίς σκόνης
- Πλαστικό καλούπι για μεγάλη ανθεκτικότητα
- Λάστιχο περιμετρικά για προστασία των υλικών



σελίδα

19

HDN // Q3/Q4 2015

ΜΑΡΚΑΔΟΡΟΙ INKZALL™

NEO

ΜΑΡΚΑΔΟΡΟΙ ΕΡΓΟΤΑΞΙΟΥ INKZALL™ ΜΕ ΧΑΡΑΚΤΗΡΙΣΤΙΚΟ ΤΗΝ ΠΟΛΥ ΑΝΘΕΚΤΙΚΗ ΜΥΤΗ ΚΑΙ ΤΗΝ ΙΚΑΝΟΤΗΤΑ ΝΑ ΓΡΑΦΟΥΝ ΣΕ ΣΚΟΝΙΣΜΕΝΕΣ, ΥΓΡΕΣ Η ΛΙΠΑΡΕΣ ΕΠΙΦΑΝΕΙΕΣ

ΧΑΡΑΚΤΗΡΙΣΤΙΚΑ:

- Ανθεκτική ακρυλική μύτη
- Επίσης κατάλληλη για μαρκαρίσματα σε ξύλο, μέταλλο, πλαστικά και κεραμικά.
- Η ακρυλική μύτη μένει για μεγάλο χρονικό διάστημα αιχμηρή
- Το μελάνι στεγνώνει γρήγορα για τη μείωση τυχόν πασαλείμματος / μουτζούρας.
- Σχεδιασμός σώματος που δεν γλιστρά για καλύτερο κράτημα σε λείες επιφάνειες
- Κλιπ τοποθέτησης σε βιομηχανικό κράνος: Οι μαρκαδόροι INKZALL™ μπορούν να αποθηκευθούν σε βιομηχανικό κράνος, παντελόνια, τσέπες κ.τ.λ
- Τρύπα κορδονιού για π.χ. τοποθέτηση του μαρκαδόρου σε ζώνη
- Μη τοξικό μελάνι, πιστοποίηση ASTM D 4236
- Stylus INKZALL™: Ο πρώτος μαρκαδόρος με λειτουργία Stylus στην αγορά!

ΜΑΡΚΑΔΟΡΟΣ ΛΕΠΤΗΣ ΜΥΤΗΣ ΜΕ STYLUS
ΚΩΔΙΚΟΣ 48223101

8,50 € χωρίς ΦΠΑ



ΜΑΡΚΑΔΟΡΟΣ ΛΕΠΤΗΣ ΜΥΤΗΣ
ΚΩΔΙΚΟΣ 48223100

1,00 € χωρίς ΦΠΑ



ΜΑΡΚΑΔΟΡΟΙ ΛΕΠΤΗΣ ΜΥΤΗΣ SET 4ΤΕΜΑΧΙΩΝ

μαύρος, κόκκινος, μπλε & πράσινος
ΚΩΔΙΚΟΣ 48223106

4,90 € χωρίς ΦΠΑ



ΓΡΗΓΟΡΟ ΣΤΕΓΝΩΜΑ
Το μελάνι στεγνώνει γρήγορα



72Χ ΔΙΑΡΚΕΙΑ ΖΩΗΣ
Γράφει μετά από 72+ ώρες χωρίς καπάκι



ΚΑΠΑΚΙ ΜΕ ΡΑΒΔΩΣΕΙΣ
Εύκολη αφαίρεση



ΣΧΕΔΙΑΣΜΟΣ ΣΩΜΑΤΟΣ
Σχεδιασμένο σώμα για μειωμένη ολισθηση

HOLLOWCORE™ ΜΑΓΝΗΤΙΚΑ ΚΑΡΥΔΟΚΑΤΣΑΒΙΔΑ

ΧΑΡΑΚΤΗΡΙΣΤΙΚΑ:

- Απεριόριστο βάθος σε εφαρμογές με μακριές βίδες και ντίζες (πατέντα)
- Κεφαλή μαγνητικής υποδοχής
- ΟΛΟΚΑΙΝΟΥΡΓΙΑ universal κεφαλή ταιριάζει σε ακόμα 4 είδη στερέωσης – τετράγωνο, 12γωνο, 8γωνο, εξάγωνο (HEX)
- Γρήγορη αναγνώριση μέσω χρώματος στην βάση
- Αφαιρεί σκουριασμένες και ταλαιπωρημένες βίδες
- Εξάγωνο στέλεχος για χρήση με κλειδί
- Επιχρωμιωμένα για μέγιστη αντοχή
- Στέλεχος από σφυρηλατημένο ατσάλι
- Υποδοχές με βάθος για βίδωμα βιδας - ντίζας



UNIVERSAL
ΚΕΦΑΛΗ ΒΙΔΩΜΑΤΟΣ
ΤΑΙΡΙΑΖΕΙ ΣΕ 4Χ ΠΕΡΙΣΣΟΤΕΡΑ
ΕΙΔΗ ΣΤΕΡΕΩΣΗΣ

HOLLOWCORE™
ΑΠΕΡΙΟΡΙΣΤΟ ΒΑΘΟΣ

ΕΞΑΓΩΝΟ ΚΑΡΥΔΟΚΑΤΣΑΒΙΔΟ

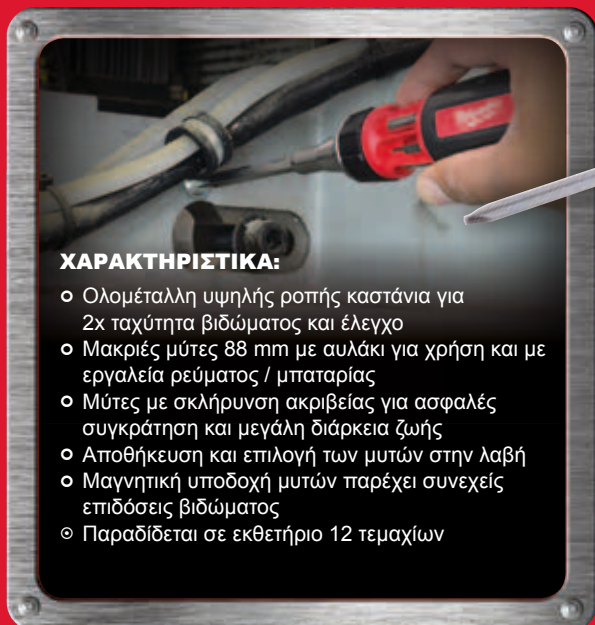
ΜΕΓΕΘΟΣ (MM)	5	5.5	6	7	8	10	13
ΓΙΑ ΝΤΙΖΕΣ ΣΠΙΡΩΜΑΤΟΣ		M3	M3.5	M4	M5	M6	M8
ΧΡΩΜΑ	ΜΑΥΡΟ	ΚΑΦΕ	ΚΟΚΚΙΝΟ	ΠΟΡΤΟΚΑΛΙ	ΚΙΤΡΙΝΟ	ΜΠΛΕ	ΠΟΡΤΟΚΑΛΙ
ΚΩΔΙΚΟΣ	48222531	48222532	48222533	48222534	48222535	48222536	48222537
ΤΙΜΗ	11,50 € χωρίς ΦΠΑ	11,90 € χωρίς ΦΠΑ	12,50 € χωρίς ΦΠΑ	12,90 € χωρίς ΦΠΑ	13,50 € χωρίς ΦΠΑ	13,90 € χωρίς ΦΠΑ	14,90 € χωρίς ΦΠΑ

10 ΣΕ 1 SET ΚΑΤΣΑΒΙΔΙ ΜΕ ΜΥΤΕΣ

ΕΥΕΛΙΚΤΟ

ΑΝΘΕΚΤΙΚΗ ΚΑΣΤΑΝΙΑ

ΜΥΘΗ ΜΕ ΑΥΛΑΚΙ



ΧΑΡΑΚΤΗΡΙΣΤΙΚΑ:

- Ολομέταλλη υψηλής ροπής καστανία για 2x ταχύτητα βιδώματος και έλεγχο
- Μακριές μύτες 88 mm με αυλάκι για χρήση και με εργαλεία ρεύματος / μπαταρίας
- Μύτες με σκλήρυνση ακριβείας για ασφαλές συγκράτηση και μεγάλη διάρκεια ζωής
- Αποθήκευση και επιλογή των μυτών στην λαβή
- Μαγνητική υποδοχή μυτών παρέχει συνεχείς επιδόσεις βιδώματος
- Παραδίδεται σε εκθετήριο 12 τεμαχίων



10 ΣΕ 1 SET ΚΑΤΣΑΒΙΔΙ ΜΕ ΔΙΑΦΟΡΕΣ ΜΥΤΕΣ
ΚΩΔΙΚΟΣ 48222311

29,00 € χωρίς ΦΠΑ

ΠΕΡΙΕΧΟΜΕΝΑ:

- RH1 / RH2 / PZ1 / PZ2 / TX15 / TX20 /
- Εγκοπής 0,8 x 5,5 mm
- Εξάγωνη 1/4" (υποδοχή)
- Ενσωματωμένος απογυμνωτής και δημιουργία βρόγχων
- Συνολικό μήκος: 152 mm

10 ΣΕ 1 SET ΚΑΤΣΑΒΙΔΙ ΜΕ ΕΞΑΓΩΝΕΣ ΜΥΤΕΣ
ΚΩΔΙΚΟΣ 48229306

29,00 € χωρίς ΦΠΑ

ΠΕΡΙΕΧΕΙ:

- HEX 1,5 mm / HEX 2 mm / HEX 2,5 mm / HEX 3 mm / HEX 4 mm / HEX 5 mm / HEX 6 mm
- Εξάγωνη 1/4" (υποδοχή)
- Ενσωματωμένος απογυμνωτής
- Συνολικό μήκος: 152 mm

ΜΕΤΡΟΤΑΙΝΙΕΣ

ΜΑΓΝΗΤΙΚΑ ΜΕΤΡΑ ΒΑΡΕΩΣ ΤΥΠΟΥ

ΜΕΓΕΘΟΣ	5 Μ	8 Μ	10 Μ
			
ΜΕΤΡΙΚΟ	5 m 48225305	8 m 48225308	10 m 48225411
ΧΑΡΑΚΤΗΡΙΣΤΙΚΑ:	 <p>Ενισχυμένο πλαίσιο Νάιλον επικάλυψη 2 κλίμακες μέτρησης Διπλός μαγνήτης Προστασία δακτύλων Κλίμακα αρχιτεκτόνων Μεταλλικό κλιπ ζώνης Πλάτος λάμας 27mm</p>		
ΤΙΜΗ	16,90 € χωρίς ΦΠΑ	21,90 € χωρίς ΦΠΑ	30,90 € χωρίς ΦΠΑ

ΜΗ - ΜΑΓΝΗΤΙΚΑ ΜΕΤΡΑ ΒΑΡΕΩΣ ΤΥΠΟΥ

ΜΕΓΕΘΟΣ	5 Μ	8 Μ
	NEO 	NEO 
ΜΕΤΡΙΚΟ	5m 48225306	8 m 48225309
ΧΑΡΑΚΤΗΡΙΣΤΙΚΑ:	 <p>Ενισχυμένο πλαίσιο Νάιλον επικάλυψη 2 κλίμακες μέτρησης Προστασία δακτύλων Κλίμακα αρχιτεκτόνων Μεταλλικό κλιπ ζώνης Πλάτος λάμας 27mm</p>	
ΤΙΜΗ	15,90 € χωρίς ΦΠΑ	20,90 € χωρίς ΦΠΑ

ΜΕΤΡΑ ΕΡΓΟΛΑΒΟΥ

ΜΕΓΕΘΟΣ	5 Μ	8 Μ
		
ΜΕΤΡΙΚΟ	5 m 48225705	8 m 48225708
ΧΑΡΑΚΤΗΡΙΣΤΙΚΑ:	 <p>Ενισχυμένο πλαίσιο Νάιλον επικάλυψη Μεταλλικό κλιπ ζώνης Πλάτος λάμας 27mm Πλατιά βάση 41mm</p>	
ΤΙΜΗ	14,90 € χωρίς ΦΠΑ	19,90 € χωρίς ΦΠΑ

ΤΡΥΠΑΝΙΑ, ΜΥΤΕΣ & ΑΝΤΑΠΤΟΡΕΣ SHOCKWAVE IMPACT DUTY™

Τρυπάνια σιδήρου

HSS Ground με 1/4" εξάγωνη υποδοχή set 6 τεμαχίων Περιλαμβάνει τρυπάνια: Ø 3 / 4 / 5 / 6 / 7 / 8 mm
ΚΩΔΙΚΟΣ 4932352454

15,90 € χωρίς ΦΠΑ

Καρυδάκια

1/2" set 10 τεμαχίων Shockwave Impact Duty™ 89,90 € χωρίς ΦΠΑ
ΚΩΔΙΚΟΣ 4932352861
Καρυδάκια 1/4" set 20 τεμαχίων
ΚΩΔΙΚΟΣ 4932352862

92,90 € χωρίς ΦΠΑ

Μαγνητικά καρυδάκια με 1/4" set 5 τεμαχίων

Περιλαμβάνει καρυδάκια: Ø 7 / 8 / 10 / 12 / 13 mm.

ΚΩΔΙΚΟΣ 4932352822

44,90 € χωρίς ΦΠΑ

Εύρος βιδώματος

Διαθέσιμα σε μήκη 25 mm, 50 mm, 90 mm, 1/2τεμ. πακέτα των 25 τεμ σε σταυρός, Pozidriv, Torx και εξάγωνες



Σφρηλατημένη ακμή
Ιδανική συγκράτηση και μειωμένα σπασίματα



Shock Zone Geometry™
Σχεδιασμένες ώστε να είναι εύκαμπτες για μειωμένη πίεση ακμής



Ειδική θερμική επεξεργασία και επεξεργασία χάλυβα Υψηλής αντοχής

IMPACT

max 10x
LIFE

SET ΑΝΤΑΠΤΟΡΕΣ/ΜΥΤΕΣ/ΤΡΥΠΑΝΙΑ

Μύτες & αντάπτορες Shockwave Impact Duty™ set 33 τεμαχίων.

Το set περιλαμβάνει: μύτες 24τεμ x 25mm / 5τεμ x 50mm / 1 x μαγνητικό ανάπτορα μήκους 60mm / 3 x μαγν. αντάπτορες μήκους 48mm
ΚΩΔΙΚΟΣ 4932430813

23,90 € χωρίς ΦΠΑ

Τρυπάνια, μύτες & αντάπτορες Shockwave Impact Duty™ set 48 τεμαχίων.

Το set περιλαμβάνει: μύτες 32τεμ x 25mm / 8τεμ x 50mm / 3τεμ x 90mm / 1 x Μαγν. ανάπτορα μήκους 60mm / 4 x τρυπάνια σιδήρου HSS Ground με 1/4" υποδοχή: Ø 3 / 4 / 5 / 6 mm
ΚΩΔΙΚΟΣ 4932430580

29,90 € χωρίς ΦΠΑ

Τρυπάνια, μύτες & αντάπτορες Shockwave Impact Duty™ set 40 τεμαχίων.

Το set περιλ.: μύτες 25τεμ x 25mm / 8τεμ x 50mm / 1 x μαγν.ανάπτ 60mm / 1 x μαγν.ανάπτ 152mm / 3 x τρυπ.σιδ.HSS με 1/4" εξάγ.υποδ.: Ø 3 / 4 / 5 mm / 2 x μαγν. ανάπτ 48mm / 1 x μαγν. ανταπτ.εξάγ 8mm / 1 x μαγν.ανταπτ.εξάγ. 10mm
ΚΩΔΙΚΟΣ 4932430582

34,90 € χωρίς ΦΠΑ

Τρυπάνια, μύτες & αντάπτορες Shockwave Impact Duty™ set 56 τεμαχίων.

Το set περιλαμβάνει: μύτες 48τεμ x 25mm / 7τεμ x 50mm / 1 x μαγν.ανάπτ.μήκους 60mm
ΚΩΔΙΚΟΣ 4932430581

25,90 € χωρίς ΦΠΑ

SET ΜΥΤΕΣ / ΚΑΤΣΑΒΙΔΙ

- Λεπτός σχεδιασμός
- Οδηγός - συγκρατητής μυτών με επεκτάσιμο κομμάτι
- Συνολικό μήκος έως 110 mm
- Εμπρόσθιο χερούλι με υποδοχή για μύτες
- Απογυμν.καλωδ. για 0.75 / 1.0 / 1.5 / 2.5 mm²
- Δημιουργεί συρματοθηλειές (βρόχους) έως 5 mm²

Set1 μύτες / κατσαβίδι 12τεμαχίων.

Περιλ.: 1x PH2 / 1x PZ1 / 2x PZ2 / 1x PZ3 / 1x TX20 / 1x TX25 / 1x SL 0.6 x 4.5 mm / 1x SL 0.8 x 5.5 mm / 1x Hex 4 / 1x Hex 5 / 1x αντάπτορας 75mm. ΚΩΔΙΚΟΣ 4932352940

14,30 € χωρίς ΦΠΑ

Set2 μύτες / κατσαβίδι 12τεμαχίων.

Περιλ.: 1x PH2 / 1x PZ1 / 2x PZ2 / 1x PZ3 / 1x TX15 / 1x TX20 / 2x TX25 / 1x TX30 / 1x TX40 / 1x αντάπτορας 75mm. ΚΩΔΙΚΟΣ 4932352941

13,70 € χωρίς ΦΠΑ



ΓΩΝΙΑΚΟΣ ΑΝΤΑΠΤΟΡΑΣ ΓΙΑ ΜΥΤΕΣ KNUCKLE™

21,90 € χωρίς ΦΠΑ

- Αξεσουάρ βαρέως τύπου για παλμικές εφαρμογές
- Αντοχή στη κρούση.
- Βολικό και εύχρηστο αξεσουάρ
- Ιδανικό για εργασίες σε περιορισμένους χώρους
- Συμπαγής και μεταλλική κατασκευή
- Θέσεις 0° και 30°
- 1/4" Εξάγωνη υποδοχή

Set 11τεμαχίων Knuckle™

Γωνιακό αντάπτορα Knuckle™ / Μύτες μήκους 25mm: 1x PH1 / 2x PH2 / 1x PZ1 / 2x PZ2 / 1x PZ3 / 1x TX15 / 1x TX20 / 1x TX25.
ΚΩΔΙΚΟΣ 4932352938



90 mm

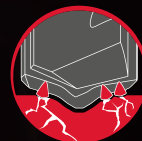
28 mm

MS2 ΤΡΥΠΑΝΙΑ SDS-PLUS



25% ΤΑΧΥΤΕΡΑ

MADE IN GERMANY



POWER BREAKER



ΧΑΡΑΚΤΗΡΙΣΤΙΚΑ:

1 Ακμές τρυπανιού

- Διασφαλίζει άμεσο τρύπημα
- Αποτρέπει την ολίσθηση

2 Διευρυμένες λοξοτ.οπλισμού

- Αποτρέπουν τις πλευρικές βλάβες σε περίπτωση που βρει σπλισμό

3 Ακίδες σπασίματος

- 3 εμπρόσθιες επιθετικές ακίδες σπασίματος.
- Μέχρι και 25% ΓΡΗΓΟΡΟΤΕΡΑ σε σύγκριση με τον ανταγωνισμό

4α Κωνικός σχεδιασμός

- Λεπτότερο τοίχωμα προς την ακμή του τρυπανιού για μικρότερη τριβή
 - Ιδανικά για επαναφορτιζόμενα πιστολάτα
- 4β Ενισχυμένες ραβδώσεις**
- Υψηλής απόδοσης γεωμετρία ραβδώσεων για μέγιστη απομάκρυνση υλικού.
 - Χαμηλές δονήσεις
 - Εξαιρετική αντίσταση, λιγότερα σπασίματα και μεγάλη αντοχή.

Ø MM	ΟΛΙΚΟ ΜΗΚΟΣ (MM)	ΩΦΕΛΙΜΟ ΜΗΚΟΣ (MM)	ΚΩΔΙΚΟΣ. (4932)	€ ΧΩΡΙΣ ΦΠΑ
3	110	50	352892	4.45
3.5	110	50	373908	4.81
4	110	50	339498	2.79
4	160	100	399143	3.40
4.8	110	50	352130	3.78
5	110	50	307067	2.28
5	160	100	399315	2.83
5	210	150	399316	4.00
5.5	110	50	339499	2.57
5.5	160	100	340408	2.77
5.5	210	150	399317	3.90
5.5	260	200	399318	5.52
5.5	310	250	399319	8.63
5.5	410	350	399320	10.41
6	110	50	307068	2.28
6	160	100	307069	2.49
6	210	150	373136	3.98
6	260	200	353819	4.99
6	310	250	399321	8.85
6	460	400	399322	11.32
6.5	110	50	344292	2.79
6.5	160	100	344293	3.13
6.5	210	150	399147	4.31
6.5	260	200	399148	6.00
6.5	310	260	399323	7.03
7	110	50	353820	2.77
7	160	100	340409	2.97
7	210	150	399222	4.35
7	250	200	399324	6.67
8	110	50	307070	2.69
8	160	100	307071	2.89
8	210	150	307072	3.80
8	260	200	353821	4.65

Ø MM	ΟΛΙΚΟ ΜΗΚΟΣ (MM)	ΩΦΕΛΙΜΟ ΜΗΚΟΣ (MM)	ΚΩΔΙΚΟΣ. (4932)	€ ΧΩΡΙΣ ΦΠΑ
8	310	250	399325	6.37
8	400	350	399326	8.45
8	460	400	367013	9.16
8	600	550	399327	14.21
8	1000	950	399328	28.86
9	160	100	353823	3.50
9	210	150	353822	4.81
10	110	50	340410	3.13
10	160	100	307073	3.34
10	210	150	307074	4.29
10	260	200	344295	4.99
10	310	250	353824	6.63
10	450	400	344296	10.05
10	600	550	367014	14.76
10	1000	950	367015	35.23
11	160	100	367066	4.59
11	260	210	399329	5.86
12	160	110	307075	4.29
12	210	160	307076	5.01
12	260	210	344297	6.16
12	310	260	353825	8.19
12	450	400	307077	12.07
12	600	550	367068	15.87
12	1000	950	367017	38.75
13	160	110	307946	5.86
13	260	210	344298	8.15
14	160	110	307078	5.52
14	210	160	353826	6.87
14	260	210	307079	7.94
14	310	260	399330	8.93
14	450	400	307088	12.33
14	600	550	367018	17.65
14	1000	950	367019	42.28

Ø MM	ΟΛΙΚΟ ΜΗΚΟΣ (MM)	ΩΦΕΛΙΜΟ ΜΗΚΟΣ (MM)	ΚΩΔΙΚΟΣ. (4932)	€ ΧΩΡΙΣ ΦΠΑ
15	160	110	373910	7.03
15	260	210	344300	9.16
16	160	110	307080	7.44
16	210	160	307081	8.99
16	260	210	399331	10.17
16	310	260	344301	12.19
16	450	400	307082	16.03
16	600	550	367069	19.36
16	1000	950	367021	45.84
18	200	150	344303	13.74
18	250	200	307083	16.01
18	300	250	344304	16.13
18	450	400	340411	20.62
18	600	550	367022	23.28
18	1000	950	367024	49.97
20	200	150	344305	16.84
20	250	200	307084	29.21
20	300	250	399027	18.74
20	450	400	307085	23.18
20	600	550	367025	24.86
20	1000	950	367026	56.39
22	250	200	373911	22.19
22	450	400	344307	27.25
22	600	550	367027	30.22
22	1000	950	367029	63.43
24	250	200	373922	26.84
24	450	400	307087	33.71
25	250	200	344308	29.00
25	450	400	344309	34.73
25	1000	950	367030	78.69
26	250	200	344310	30.46
26	450	400	344311	38.44

Τρυπάνια SDS-Plus set 5τεμαχίων σε πλαστική θήκη. Περιλαμβάνει: Ø 5 / 6 x 110 mm & Ø 6 / 8 / 10 x 160 mm



13,50 € χωρίς ΦΠΑ
4932352338

Τρυπάνια SDS-Plus set 7τεμαχίων σε μεταλλική θήκη. Περιλαμβάνει: Ø 5 / 6 / 8 x 110 mm & Ø 6 / 8 / 10 / 12 x 160 mm



25,90 € χωρίς ΦΠΑ
4932352339

Τρυπάνια SDS-Plus set 10τεμαχίων σε μεταλλική θήκη. Περιλαμβάνει: Ø 5 / 6 / 6 x 110 mm & Ø 6 / 6 / 8 / 8 / 10 / 12 / 14 x 160 mm



36,50 € χωρίς ΦΠΑ
4932352340

Προδιάτρηση με τρυπάνι μικρότερου προφίλ, ίδιας διατομής.

Για τα πακέτα 10 & 50 τεμαχίων παρακαλώ απευθυνθείτε στο κατάστημα.

ΔΙΑΜΑΝΤΟΤΡΟΧΟΙ ΛΕΙΑΝΣΗΣ

- Νέοι διαμαντοτροχοί λείανσης που καλύπτουν τις περισσότερες εφαρμογές λείανσης τοίχων και δαπέδων
 - Για γρήγορη απομάκρυνση στρώματος μπετού
 - Για ευθυγράμμιση επιφανειών μπετού, γρανίτη και φυσικής πέτρας
 - Για εφαρμογές λείανσης άκρων π.χ. λείανση άκρων από σκυρόδεμα, γρανίτη, πλακάκια φυσικής πέτρας
 - Για την εκτράχυνση πριν από την κάλυψη με ένα νέο στρώμα του επιχρίσματος
- Υψηλή συγκέντρωση διαμαντιών για μεγάλη αφαίρεση υλικού, μικρότερη φθορά και διάρκεια ζωής



	DCWU 100	DCWU 125	DCWUT 125	DCWS 125
ΤΥΠΟΣ	UNIVERSAL	UNIVERSAL	TURBO	PCD
ΕΦΑΡΜΟΓΗ	ΥΨΗΛΗ ΑΠΟΜΑΚΡΥΝΣΗ ΥΛΙΚΟΥ	ΥΨΗΛΗ ΑΠΟΜΑΚΡΥΝΣΗ ΥΛΙΚΟΥ	TURBO ΑΥΛΑΚΙΑ ΓΙΑ ΣΤΡΟΓΓΥΛΟΠΟΙΗΣΗ ΑΚΡΩΝ ΚΑΙ ΛΕΙΑΝΣΗ	ΤΜΗΜΑΤΑ ΜΕ ΔΙΑΜΑΝΤΙΑ ΠΟΛΥΚΡΥΣΤΑΛΛΙΝΗΣ ΓΙΑ ΥΨΗΛΗ ΑΠΟΜΑΚΡΥΝΣΗ ΕΙΔΙΚΩΝ ΟΥΣΙΩΝ
Ø MM	100	125	125	125
ΚΩΔΙΚΟΣ	4932451185	4932451186	4932451187	4932451188
	19,90 € χωρίς ΦΠΑ	34,90 € χωρίς ΦΠΑ	74,90 € χωρίς ΦΠΑ	169,90 € χωρίς ΦΠΑ

ΓΙΑ ΧΡΗΣΗ ΜΕ:

AGV 15-125 ΧΕ DEG-SET

ΚΩΔΙΚΟΣ 4933448830

449,00 / 389,00 € χωρίς ΦΠΑ



ΠΡΟΦΥΛΑΚΤΗΡΑΣ ΣΚΟΝΗΣ

ΜΑΓΝΗΤΙΚΗ ΧΩΡΙΣ ΕΡΓΑΛΕΙΑ ΔΙΑΣΥΝΔΕΣΗ

1550W ΜΟΤΕΡ ΜΕ ΠΡΟΣΤΑΣΙΑ

ΓΩΝΙΑΚΗ ΜΕΓΑΛΗ ΛΑΒΗ

ΛΑΜΕΣ ΠΟΛΥΕΡΓΑΛΕΙΩΝ



	ΛΑΜΑ ΒΥΘΙΣΗΣ 119 MM	ΛΑΜΑ ΒΥΘΙΣΗΣ 30 MM	ΓΡΗΓΟΡΗ ΚΟΠΗ 30 MM ΓΙΑ ΠΩΝΕΖΙΚΑ ΔΟΝΤΙΑ ΛΑΜΑΣ	ΔΙΜΕΤΑΛΙΚΗ ΠΛΑΤΙΑ ΛΑΜΑ 66 MM
ΕΦΑΡΜΟΓΕΣ	ΒΥΘΙΣΗ / ΚΟΨΙΜΟ / ΞΥΣΙΜΟ ΓΙΑ ΞΥΛΟ ΚΑΙ PVC	ΒΥΘΙΣΗ / ΚΟΨΙΜΟ / ΞΥΣΙΜΟ ΓΙΑ ΞΥΛΟ ΚΑΙ PVC	ΓΙΑ ΓΡΗΓΟΡΕΣ, ΚΑΘΑΡΕΣ ΚΟΠΕΣ ΣΕ ΜΑΛΑΚΟ ΚΑΙ ΣΚΛΗΡΟ ΞΥΛΟ	ΓΙΑ ΚΟΠΕΣ ΛΑΜΑΡΙΝΑΣ, ΚΑΡΦΙΑ ΣΕ ΞΥΛΟ, ΠΛΑΣΤΙΚΑ ΚΑΙ ΠΟΛΥΕΣΤΕΡΑ
ΚΩΔΙΚΟΣ	48900015	48900030	48900055	48900050
	8,50 € χωρίς ΦΠΑ	10,50 € χωρίς ΦΠΑ	11,90 € χωρίς ΦΠΑ	11,50 € χωρίς ΦΠΑ

UNIVERSAL ΤΟΠΟΘΕΤΗΣΗ*

ΓΙΑ ΧΡΗΣΗ ΜΕ:

1.5° ΔΕΣΑΡΕΤΕΡΑ ΓΩΝΙΑ ΑΞΕΣΟΜΕΡΗ

5,000-20,000 RPM

C12 MT-402B

ΚΩΔΙΚΟΣ

4933441705

339,00 / 279,00 € χωρίς ΦΠΑ

50% ΕΩΣ ΚΑΙ ΓΡΗΓΟΡΟΤΕΡΟ ΑΠΟ ΗΛΕΚΤΡΙΚΕΣ ΛΥΣΕΙΣ

1.7° ΔΕΣΑΡΕΤΕΡΑ ΓΩΝΙΑ ΑΞΕΣΟΜΕΡΗ

5,000-20,000 RPM

M18 BMT-421C

ΚΩΔΙΚΟΣ

4933446210

405,00 / 369,00 € χωρίς ΦΠΑ



	ΤΜΗΜΑΤΙΚΟΣ ΔΙΣΚΟΣ ΚΟΠΗΣ 80 MM	ΤΜΗΜΑΤΙΚΟΣ ΔΙΣΚΟΣ ΚΟΠΗΣ ΤΙΤΑΝΙΟΥ 80 MM	ΛΑΜΑ ΑΦΑΙΡΕΣΗΣ ΑΡΜΩΝ	ΛΑΜΑ ΚΟΠΗΣ ΚΑΡΒΙΔΙΟΥ
ΕΦΑΡΜΟΓΕΣ	ΓΙΑ ΚΟΠΕΣ ΑΚΡΙΒΕΙΑΣ ΣΕ ΞΥΛΟ ΚΑΙ ΠΛΑΣΤΙΚΑ	ΕΠΙΚΑΛΥΨΗ ΤΙΤΑΝΙΟΥ ΓΙΑ ΚΑΛΥΠΤΕΡΗ ΑΝΤΟΧΗ ΣΤΗΝ ΦΘΟΡΑ ΚΑΙ ΔΙΠΛΑΣΙΑ ΔΙΑΡΚΕΙΑ ΖΩΗΣ ΓΙΑ ΚΟΠΕΣ ΜΕ ΑΚΡΙΒΕΙΑ ΚΟΠΕΣ ΣΕ ΛΑΜΑΡΙΝΑ, ΚΑΡΦΙΑ ΣΕ ΞΥΛΟ, ΠΛΑΣΤΙΚΑ ΚΑΙ ΥΑΛΟΒΑΜΒΑΚΑ	ΓΙΑ ΑΠΟΜΑΚΡΥΝΣΗ ΑΡΜΩΝ ΑΠΟ ΤΟΙΧΟ Η ΠΛΑΚΑΚΙΑ ΔΑΠΕΔΟΥ. ΕΠΙΣΗΣ ΚΑΤΑΛΛΗΛΟ ΓΙΑ ΚΟΠΗ ΓΥΦΟΣΑΝΙΔΑΣ	ΓΙΑ ΤΗΝ ΔΗΜΙΟΥΡΓΙΑ ΑΥΛΑΚΙΩΝ ΚΑΙ ΕΓΚΟΠΩΝ ΣΕ ΓΥΦΟ, ΓΥΦΟΣΑΝΙΔΑ ΚΑΙ ΑΡΜΟΥΣ
ΚΩΔΙΚΟΣ	48900045	48900035	48900100	48900110
	16,50 € χωρίς ΦΠΑ	24,50 € χωρίς ΦΠΑ	19,50 € χωρίς ΦΠΑ	18,50 € χωρίς ΦΠΑ

M12 FUEL™ ΠΡΟΣΦΟΡΕΣ

**ΤΣΟΚ 13 MM
37 NM**



M12 CPD-202C

M12 FUEL ΚΡΟΥΣΤΙΚΟ ΔΡΑΠΑΝΟΚΑΤΣΑΒΙΔΟ 2-ΤΑΧΥΤΗΤΩΝ

ΚΩΔΙΚΟΣ 4933440370
ΔΙΑΘΕΣΙΜΟ ΜΕ ΜΠΑΤΑΡΙΕΣ 4.0 ΑΗ ΚΑΙ ΜΕΜΟΝΩΜΕΝΟ

~~259,00/~~ **245,00** € χωρίς ΦΠΑ

ΧΑΡΑΚΤΗΡΙΣΤΙΚΑ:

- Συμπαγής σχεδιασμός
- Μεταλλικό τσοκ 13 mm
- 2-ταχύτητες: 0 – 450 / 0 – 1700 rpm
- Ενσωματωμένος φυσητήρας

**ΤΣΟΚ 13 MM
37 NM**



M12 CDD-202C

M12 FUEL ΔΡΑΠΑΝΟΚΑΤΣΑΒΙΔΟ 2-ΤΑΧΥΤΗΤΩΝ

ΚΩΔΙΚΟΣ 4933440390
ΔΙΑΘΕΣΙΜΟ ΜΕ ΜΠΑΤΑΡΙΕΣ 4.0 ΑΗ ΚΑΙ ΜΕΜΟΝΩΜΕΝΟ

~~249,00/~~ **239,00** € χωρίς ΦΠΑ

37 NM



M12 CD-0

M12 FUEL ΚΑΤΣΑΒΙΔΙ 2-ΤΑΧΥΤΗΤΩΝ

ΚΩΔΙΚΟΣ 4933440450
ΠΑΡΑΔΙΔΕΤΑΙ ΧΩΡΙΣ ΜΠΑΤΑΡΙΕΣ, ΦΟΡΤΙΣΤΗ ΚΑΙ ΒΑΛΙΣΤΑ

~~155,00/~~ **147,00** € χωρίς ΦΠΑ

ΧΑΡΑΚΤΗΡΙΣΤΙΚΑ:

- 1/4" Εξάγωνο
- Μεγ. Ροπή στρέψης 37 Nm με 2.0 Ah μπαταρία
- 2-Ταχύτητες: 0 – 450 / 0 – 1700 rpm
- Μέγεθος λαιμού 43 mm

MAX. 3600 RPM



M12 CCS44-402C

M12 FUEL ΔΙΣΚΟΠΡΙΟΝΟ ΞΥΛΟΥ

ΚΩΔΙΚΟΣ 4933448235
ΕΠΙΣΗΣ ΔΙΑΘΕΣΙΜΟ ΜΕΜΟΝΩΜΕΝΟ

~~409,00/~~ **389,00** € χωρίς ΦΠΑ

ΧΑΡΑΚΤΗΡΙΣΤΙΚΑ:

- Δυνατότητα κλίσης 50°
- Μέγιστο βάθος κοπής στις 45° 33mm & στις 90° 44mm
- Διάμετρος λεπίδας 140mm / Διαμέτρηση / 20 mm
- Ενσωματωμένος φυσητήρας κρατά καθαρή την γραμμή κοπής

**ΜΗΚΟΣ ΚΡΟΥΣΗΣ
15,9 MM**



M12 CHZ-402C

M12 FUEL ΣΠΑΘΟΣΕΓΑ HACKZALL

ΚΩΔΙΚΟΣ 4933446950
ΕΠΙΣΗΣ ΔΙΑΘΕΣΙΜΟ ΜΕΜΟΝΩΜΕΝΟ

289,00 € χωρίς ΦΠΑ

ΧΑΡΑΚΤΗΡΙΣΤΙΚΑ:

- Σφικτήρας FIXTEC πατέντας Milwaukee® για γρήγορη και εύκολη αλλαγή λάμας
- Ρυθμός κρούσης χωρίς φορτίο 0 – 3000 rpm
- Μήκος κρούσης 15,9mm
- Σφραγισμένο κιβώτιο γραναζιών αποτρέπει τυχόν εισροή νερού και
- θραυσμάτων υλικού στο κέλυφος
- LED φωτισμός της γραμμής κοπής σε συνθήκες χαμηλού φωτισμού

**1,1 J
MAX. 13 MM**



M12 CH-402C

M12 FUEL ΠΕΡΙΣΤΡΟΦΙΚΟ ΚΡΟΥΣΤΙΚΟ ΠΙΣΤΟΛΕΤΟ SDS-PLUS

ΚΩΔΙΚΟΣ 4933441475
ΕΠΙΣΗΣ ΔΙΑΘΕΣΙΜΟ ΜΕΜΟΝΩΜΕΝΟ

~~395,00/~~ **369,00** € χωρίς ΦΠΑ

ΧΑΡΑΚΤΗΡΙΣΤΙΚΑ:

- Το πρώτο 12 V Περιστροφικό Κρουστικό Πιστολέτο με μοτέρ δίχως ψήκρες αποδίδοντας 1.1 J, 0 – 6575 rpm & 0 – 900 rpm
- Μπορεί να τρυπήσει έως και 60 τρύπες Ø 6mm με μια πλήρη φόρτιση της μπαταρίας
- 2-Λειτουργίες
- Βελτιστοποιημένο κρουστικό τρύπημα για 6 - 10 mm (μεγ. 13 mm)

**160 NM
2-ΤΑΧΥΤΗΤΕΣ**



M12 CIW12-202C

M12 FUEL ΜΠΟΥΛΟΝΟΚΛΕΙΔΟ 1/2"

ΚΩΔΙΚΟΣ 4933447130
ΕΠΙΣΗΣ ΔΙΑΘΕΣΙΜΟ ΜΕΜΟΝΩΜΕΝΟ

~~259,00/~~ **229,00** € χωρίς ΦΠΑ



M12 PP2A-402C

M12 FUEL POWERPACK

ΚΩΔΙΚΟΣ 4933440992
M12 CPD – ΚΡΟΥΣΤΙΚΟ ΔΡΑΠΑΝΟΚΑΤΣΑΒΙΔΟ 2 ΤΑΧΥΤΗΤΩΝ 44NM
M12 CID – ΠΑΛΜΙΚΟ ΚΑΤΣΑΒΙΔΙ 1/4" 135NM

~~409,00/~~ **369,00** € χωρίς ΦΠΑ



M12 CPP2B-402C

M12 FUEL POWERPACK

ΚΩΔΙΚΟΣ 4933447479
M12 CH – ΠΕΡΙΣΤΡΟΦΙΚΟ ΚΡΟΥΣΤΙΚΟ ΠΙΣΤΟΛΕΤΟ SDS-PLUS 1.1 J
M12 CPD – ΚΡΟΥΣΤΙΚΟ ΔΡΑΠΑΝΟΚΑΤΣΑΒΙΔΟ 2 ΤΑΧΥΤΗΤΩΝ 44NM

~~509,00/~~ **479,00** € χωρίς ΦΠΑ

**158 NM
2-ΤΑΧΥΤΗΤΕΣ**



M12 CID-202C

M12 FUEL ΠΑΛΜΙΚΟ ΚΑΤΣΑΒΙΔΙ 1/4"

ΚΩΔΙΚΟΣ 4933440405
ΕΠΙΣΗΣ ΔΙΑΘΕΣΙΜΟ ΜΕΜΟΝΩΜΕΝΟ

~~239,00/~~ **219,00** € χωρίς ΦΠΑ

ΧΑΡΑΚΤΗΡΙΣΤΙΚΑ:

- Σύστημα Milwaukee® DRIVE CONTROL επιτρέπει στο χρήστη πολλαπλές ρυθμίσεις ταχύτητας και ροπής για μέγιστη ευελιξία εφαρμογών

*Σε σύγκριση με την ανταγωνιστική τεχνολογία Li-Ion και τη προηγούμενη τεχνολογία μπαταριών Milwaukee®. Τα αποτελέσματα βασίζονται στην τάση, τα εργαλεία και την εφαρμογή. Όλες οι εκδόσεις 202C παραδίδονται με 2x 2.0 Ah REDLITHIUM-ION™ μπαταρίες, φορτιστή και βαλίτσα, οι εκδόσεις 402C παραδίδονται με 2x 4.0 Ah REDLITHIUM-ION™ μπαταρίες, φορτιστή και βαλίτσα, οι εκδόσεις 0 – παραδίδονται χωρίς μπαταρία, φορτιστή ή βαλίτσα.

ΚΑΤΕΡΓΑΣΙΑ ΞΥΛΟΥ

JSPE 135 TX ΚΩΔΙΚΟΣ 4933381230 ΣΕΓΑ ΜΕ ΛΑΒΗ ΣΤΟ ΠΑΝΩ ΜΕΡΟΣ ΧΑΡΑΚΤΗΡΙΣΤΙΚΑ:

- Ανθεκτική και ισχυρή για γρήγορες κοπές ξύλου, αλουμινίου, μετάλλου και κεραμικών υλικών

- Πατενταρισμένο σύστημα
- FIXTEC: Γρήγορη και εύκολη αλλαγή λαμών χωρίς κλειδί και ρύθμιση κλίσης με snap-in στις 0° και 45°

Milwaukee
**THUNDER
BOLTS**



ΠΡΟΔΙΑΓΡΑΦΕΣ	JSPE 135 TX
Ισχύς εισόδου	750 W
Μεγ. διατρ. ικανότητα σε ξύλο / χάλυβα / αλουμίνιο	135/10/30 mm
Ρυθμός κρούσης χωρίς φορτίο	800 – 3000 rpm

~~225,00~~ **205,00** € χωρίς ΦΠΑ

SPS 140 ΚΩΔΙΚΟΣ 4933447015 ΠΑΛΜΙΚΟ ΤΡΙΒΕΙΟ ΦΥΛΛΩΝ 1/4"

ΧΑΡΑΚΤΗΡΙΣΤΙΚΑ:

- Πολύ ισχυρό μοτέρ 260 Watt για παρατεταμένη χρήση

- Ταλάντωση 1.6 mm επιτρέπει λεπτή λείανση
- Ανθεκτικό λαστιχένιο καλώδιο 4 m επιτρέπει ευκολία κίνησης στον χρήστη γύρω από το αντικείμενο εργασίας

Milwaukee
**THUNDER
BOLTS**



ΠΡΟΔΙΑΓΡΑΦΕΣ	SPS 140
Ταχύτητα χωρίς φορτίο	Ταχύτητα χωρίς φορτίο
Ρυθμός ταλάντωσης	28000 οrpm
Διάμετρος ταλάντωσης	1.6 mm

~~115,00~~ **99,00** € χωρίς ΦΠΑ

ROS 125E ΚΩΔΙΚΟΣ 4933433180 ΕΛΑΦΡΥ ΕΚΚΕΝΤΡΟ ΠΕΡΙΣΤΡΟΦΙΚΟ ΤΡΙΒΕΙΟ 5" (125MM)

ΧΑΡΑΚΤΗΡΙΣΤΙΚΑ:

- Μεταβλητή ταχύτητα (7000-12.000 rpm):

Ιδιαίτερα απαραίτητη σε υλικά ευαίσθητα στην θερμοκρασία

- Παραδίδεται με πάνινο σάκκο σκόνης και Set γυαλόχαρτα (κόκκωση 60, 80, 120)

Milwaukee
**THUNDER
BOLTS**



ΠΡΟΔΙΑΓΡΑΦΕΣ	ROS 125E
Ισχύς εισόδου	300 W
Ταχύτητα χωρίς φορτίο	7000-12000 rpm
Μέγεθος πλάκας λείανσης	125 mm

~~149,00~~ **129,00** € χωρίς ΦΠΑ

ROS 150 E-2 ΚΩΔΙΚΟΣ 4933431170 ΕΚΚΕΝΤΡΟ ΠΕΡΙΣΤΡΟΦΙΚΟ ΤΡΙΒΕΙΟ 6" (150MM)

ΧΑΡΑΚΤΗΡΙΣΤΙΚΑ:

- Έκκεντρο 6.4 / 3.2 mm για γρήγορη λείανση και φινιρίσματα

- Μεταβλητή ταχύτητα (4000-10.000 rpm)
- Παραδίδεται με σάκο σκόνης, γυαλόχαρτο και 4 m καλώδιο

Milwaukee
**THUNDER
BOLTS**



ΠΡΟΔΙΑΓΡΑΦΕΣ	ROS 150 E-2
Ταχύτητα χωρίς φορτίο	4000-10000 rpm
Διάμετρος ταλάντωσης	6.4 / 3.2 mm
Μέγεθος πλάκας λείανσης	150 mm

~~229,00~~ **199,00** € χωρίς ΦΠΑ

ΑΓΟΡΑΣΕ ΤΩΡΑ & ΚΕΡΔΙΣΕ!

BRUSHLESS POWER

NEO

M18 BLPP2B M18™ BRUSHLESS POWERPACK

ΚΩΔΙΚΟΣ: 4933448451

M18 BLPD-0 M18™

Συμπαγές brushless κρουστικό δραπανοκατσάβιδο



M18 BLID-0 M18™

Συμπαγές brushless παλμικό κατσαβίδι 1/4"



2 X M18 5.0 ΑΗ ΜΠΑΤΑΡΙΕΣ



M12-18C ΠΟΛΥΦΟΡΤΙΣΤΗΣ



ΒΑΛΙΤΣΑ ΜΕΤΑΦΟΡΑΣ



170Nm

REDLINK™
INTELLIGENCE

60Nm



1 EXTRA ΜΠΑΤΑΡΙΑ M18 2.0ΑΗ

ΤΩΡΑ ΜΟΝΟ

499,00 € χωρίς ΦΠΑ

ΚΑΤΕΡΓΑΣΙΑ ΜΕΤΑΛΛΟΥ

AG 750-125 ΚΩΔΙΚΟΣ 4933419180 **ΓΩΝΙΑΚΟΣ ΤΡΟΧΟΣ 125mm 750 Watt**

ΧΑΡΑΚΤΗΡΙΣΤΙΚΑ:

- Ολομέταλλο κιβώτιο γραναζιών για αυξημένη αντοχή
- Η κεφαλή περιστρέφεται σε διαστήματα των 90° για αυξημένη αντοχή
- Λαστιχένιο καλώδιο 4 m



ΠΡΟΔΙΑΓΡΑΦΕΣ	AG 750-125
Ισχύς εισόδου	750 W
Ταχύτητα χωρίς φορτίο	10.000 rpm
Μέγιστο βάθος κοπής	33,5 mm

~~69,007~~ **59,00** € χωρίς ΦΠΑ

AG 10-125 ΚΩΔΙΚΟΣ 4933440330 **ΓΩΝΙΑΚΟΣ ΤΡΟΧΟΣ 125mm 1000 Watt**

ΧΑΡΑΚΤΗΡΙΣΤΙΚΑ:

- Εξαιρετικά συμπαγής σχεδιασμός με συνολικό μήκος 276 mm και βάρος 2.1 kg για άνετο χειρισμό
- Λαστιχένιο καλώδιο 4 m



ΠΡΟΔΙΑΓΡΑΦΕΣ	AG 10-125
Ισχύς εισόδου	1100 W
Ταχύτητα χωρίς φορτίο	11000 rpm
Μέγιστο βάθος κοπής	33 mm

~~119,007~~ **95,00** € χωρίς ΦΠΑ

AG 9-125 ΧΕ ΚΩΔΙΚΟΣ 4933403206 **ΓΩΝΙΑΚΟΣ ΤΡΟΧΟΣ 125mm** **ΡΥΘΜΙΖΟΜΕΝΟΣ 850 Watt**

ΧΑΡΑΚΤΗΡΙΣΤΙΚΑ:

- "PROTECTOR-MOTOR"
- Παξιμάδι FIXTEC για εύκολη και γρήγορη αλλαγή δίσκων
- Λειτουργία soft start για ομαλή εκκίνηση
- Λαστιχένιο καλώδιο 4 m



ΠΡΟΔΙΑΓΡΑΦΕΣ	AG 9-125 ΧΕ
Ισχύς εισόδου	850 W
Ταχύτητα χωρίς φορτίο	2700-10 000 rpm
Μέγιστο βάθος κοπής	33 mm

~~169,007~~ **129,00** € χωρίς ΦΠΑ

AGV 15-125 ΧΕ ΚΩΔΙΚΟΣ 4933428127 **ΓΩΝΙΑΚΟΣ ΤΡΟΧΟΣ 125mm** **ΡΥΘΜΙΖΟΜΕΝΟΣ 1550 Watt**

ΧΑΡΑΚΤΗΡΙΣΤΙΚΑ:

- "PROTECTOR-MOTOR"
- Λειτουργία soft start για ομαλή εκκίνηση
- Λειτουργία line lock-out για την αποφυγή αυτόματης εκκίνησης μετά από διακοπή ρεύματος
- Λαστιχένιο καλώδιο 4 m



ΠΡΟΔΙΑΓΡΑΦΕΣ	AGV 15-125 ΧΕ
Ισχύς εισόδου	1550 W
Ταχύτητα χωρίς φορτίο	2800 – 11.000 rpm
Μέγιστο βάθος κοπής	33 mm

~~235,007~~ **205,00** € χωρίς ΦΠΑ

AGV 12-125 X ΚΩΔΙΚΟΣ 4933428085 **ΓΩΝΙΑΚΟΣ ΤΡΟΧΟΣ 125mm 1200 Watt**

ΧΑΡΑΚΤΗΡΙΣΤΙΚΑ:

- "PROTECTOR-MOTOR"
- Λειτουργία soft start για ομαλή εκκίνηση
- Λειτουργία line lock-out για την αποφυγή αυτόματης εκκίνησης μετά από διακοπή ρεύματος
- Παξιμάδι FIXTEC για εύκολη και γρήγορη αλλαγή δίσκων
- Λαστιχένιο καλώδιο 4 m



ΠΡΟΔΙΑΓΡΑΦΕΣ	AGV 12-125 X
Ισχύς εισόδου	1200 W
Ταχύτητα χωρίς φορτίο	11.000 rpm
Μέγιστο βάθος κοπής	33mm

~~169,007~~ **149,00** € χωρίς ΦΠΑ

AG 22-230/DMS ΚΩΔΙΚΟΣ 4933433630 **ΓΩΝΙΑΚΟΣ ΤΡΟΧΟΣ 230mm 2200 Watt**

ΧΑΡΑΚΤΗΡΙΣΤΙΚΑ:

- Εξαιρετικά συμπαγής σχεδιασμός με συνολικό μήκος 485 mm και βάρος 5.2 kg για άνετο χειρισμό
- Ανθεκτικός προφυλακτήρας ταχείας απελευθέρωσης για εύκολη ρύθμιση
- Λαστιχένιο καλώδιο 4 m



ΠΡΟΔΙΑΓΡΑΦΕΣ	AG 22-230/DMS
Ισχύς εισόδου	2200 W
Ταχύτητα χωρίς φορτίο	6600 rpm
Μέγιστο βάθος κοπής	68 mm

~~169,007~~ **149,00** € χωρίς ΦΠΑ

ΣΚΑΠΤΙΚΑ ΠΙΣΤΟΛΕΤΑ

PDE 16 RP ΚΩΔΙΚΟΣ 4933409206 ΚΡΟΥΣΤΙΚΟ ΔΡΑΠΑΝΟ ΜΟΝΗΣ ΤΑΧΥΤΗΤΑΣ 630 Watt

ΧΑΡΑΚΤΗΡΙΣΤΙΚΑ:

- Συμπαγές κιβώτιο γραναζιών για χαμηλή ταχύτητα και εφαρμογές υψηλής ροπής
- Ενσωματωμένη τεχνολογία μεταλλικού μπλοκ για μεγάλη αντοχή και σταθερότητα
- Καλώδιο 4 m και βαλίτσα



ΠΡΟΔΙΑΓΡΑΦΕΣ	PD 16 RP
Ισχύς εισόδου	630 W
Ταχύτητα χωρίς φορτίο	0-950 rpm
Μέγιστη στατική ροπή	59 Nm

~~149,00~~ **139,00** € χωρίς ΦΠΑ

PLH 20 ΚΩΔΙΚΟΣ 4933408070 ΠΕΡΙΣΤΡΟΦΙΚΟ ΚΡΟΥΣΤΙΚΟ ΠΙΣΤΟΛΕΤΟ SDS-Plus 20mm / 620Watt (2 λειτουργίες)

ΧΑΡΑΚΤΗΡΙΣΤΙΚΑ:

- Σχεδιασμός ροής αέρα για την ψύξη του μοτέρ
- Ιδανικό για κρουστικό τρύπημα από 5 έως 12 mm
- Καλώδιο 4 m και βαλίτσα



ΠΡΟΔΙΑΓΡΑΦΕΣ	PLH 20
Ισχύς εισόδου	620 Watt
Κρουστική ενέργεια	2.0 J
Ταχύτητα με πλήρες φορτίο	0-2700 rpm

~~248,00~~ **229,00** € χωρίς ΦΠΑ

PH 30 POWER X ΚΩΔΙΚΟΣ 4933396420 ΠΕΡΙΣΤΡΟΦΙΚΟ ΣΚΑΠΤΙΚΟ ΠΙΣΤΟΛΕΤΟ SDS-Plus 30mm / 1030 Watt (3 λειτουργίες)

ΧΑΡΑΚΤΗΡΙΣΤΙΚΑ:

- Λειτουργία soft start για τρύπημα / σκάψιμο ακριβείας κατά την εκκίνηση
- Λειτουργία χαμηλής κρούσης για τρύπημα σε ευαίσθητα υλικά
- Συμπλέκτης ασφαλείας
- Καλώδιο 4 m και βαλίτσα



ΠΡΟΔΙΑΓΡΑΦΕΣ	PH 30 POWER X
Ισχύς εισόδου	1030 W
Κρουστική ενέργεια	3,6 J
Ρυθμός κρούσης με πλήρες φορτίο	0-3800 bpm

~~315,00~~ **295,00** € χωρίς ΦΠΑ

PLH 28 ΧΕ ΚΩΔΙΚΟΣ 4933446800 ΠΕΡΙΣΤΡΟΦΙΚΟ ΣΚΑΠΤΙΚΟ ΠΙΣΤΟΛΕΤΟ ΚΛΑΣΗΣ 3 KG / SDS-Plus 28mm / 800 Watt

ΧΑΡΑΚΤΗΡΙΣΤΙΚΑ:

- Εφαρμογή roto-stop και variolock για μέγιστο έλεγχο σε εργασίες που απαιτούν καλέμι
- Μέγιστη διατρητική ικανότητα σε μπετόν 28 mm
- Συμπλέκτης ασφαλείας
- Καλώδιο 4 m και βαλίτσα



ΠΡΟΔΙΑΓΡΑΦΕΣ	PLH 28 ΧΕ
Ισχύς εισόδου	800 W
Κρουστική ενέργεια	4,8 J
Ρυθμός κρούσης με πλήρες φορτίο	0-4000 bpm

~~479,00~~ **449,00** € χωρίς ΦΠΑ

KANGO 545 S ΚΩΔΙΚΟΣ 4933398200 ΠΕΡΙΣΤΡΟΦΙΚΟ ΣΚΑΠΤΙΚΟ ΠΙΣΤΟΛΕΤΟ SDS-Max ΚΛΑΣΗΣ 5 KG / 1300 Watt

ΧΑΡΑΚΤΗΡΙΣΤΙΚΑ:

- Λειτουργία soft start για τρύπημα / σκάψιμο ακριβείας κατά την εκκίνηση
- Λειτουργία variolock (12 θέσεων) ώστε να επιλέξετε την καταλληλότερη γωνία καλεμιού
- Καλώδιο 6 m και βαλίτσα



ΠΡΟΔΙΑΓΡΑΦΕΣ	KANGO 545 S
Ισχύς εισόδου	1300 W
Κρουστική ενέργεια	8,5 J (ΕΡΤΑ)
Ρυθμός κρούσης με πλήρες φορτίο	2840 bpm

~~745,00~~ **669,00** € χωρίς ΦΠΑ

KANGO 950 S ΚΩΔΙΚΟΣ 4933375710 ΠΕΡΙΣΤΡΟΦΙΚΟ ΣΚΑΠΤΙΚΟ ΠΙΣΤΟΛΕΤΟ ΚΛΑΣΗΣ 10 KG / 1700 Watt

ΧΑΡΑΚΤΗΡΙΣΤΙΚΑ:

- DIGITRONIC® : Πλήρως ηλεκτρονική λειτουργία για ακριβείς ρυθμίσεις δύναμης ανά εφαρμογή
- Λειτουργία variolock (12 θέσεων) ώστε να επιλέξετε την καταλληλότερη γωνία καλεμιού
- Καλώδιο 6 m και βαλίτσα



ΠΡΟΔΙΑΓΡΑΦΕΣ	KANGO 950 S
Ισχύς εισόδου	1700 W
Κρουστική ενέργεια	20 J (ΕΡΤΑ)
Ταχύτητα χωρίς φορτίο	125-250 rpm

~~889,00~~ **819,00** € χωρίς ΦΠΑ

ΑΓΟΡΑΣΕ ΤΩΡΑ & ΚΕΡΔΙΣΕ!

M18 SET2G-423C ΚΩΔΙΚΟΣ 4933451017

M18™ POWERPACK

ΤΟ ΣΕΤ ΠΕΡΙΛΑΜΒΑΝΕΙ:

- ⊙ M18 BPD-0 M18™ ΚΡΟΥΣΤΙΚΟ ΔΡΑΠΑΝΟΚΑΤΣΑΒΙΔΟ
- ⊙ M12 BDD-0 M12™ ΔΡΑΠΑΝΟΚΑΤΣΑΒΙΔΟ 2 ΤΑΧΥΤΗΤΩΝ
- ⊙ 1 x M12™ 2.0 Ah ΜΠΑΤΑΡΙΑ REDLITHIUM-ION™
- ⊙ 2 x M18™ 4.0 Ah ΜΠΑΤΑΡΙΑ REDLITHIUM-ION™
- ⊙ M12-18C ΠΟΛΥΦΟΡΤΙΣΤΗΣ
- ⊙ ΒΑΛΙΤΣΑ ΜΕΤΑΦΟΡΑΣ



30 NM

60 NM

Milwaukee
**THUNDER
BOLTS**

ΠΡΟΔΙΑΓΡΑΦΕΣ

M18 SET2G-423C

Χωρητικότητα μπαταρίας	2 x 18V 4,0 Ah & 1 x 12V 2,0 Ah
Αρ. μπαταριών που παραδίδονται	3
Φορτιστής	80 min

~~589,00~~ **429,00** € χωρίς ΦΠΑ

M18 BPP2C-402C ΚΩΔΙΚΟΣ 4933443552

M18™ POWERPACK

ΤΟ ΣΕΤ ΠΕΡΙΕΧΕΙ:

- ⊙ M18 BPD - M18™ ΚΡΟΥΣΤΙΚΟ ΔΡΑΠΑΝΟΚΑΤΣΑΒΙΔΟ
- ⊙ M18 BID - M18™ ΠΑΛΜΙΚΟ ΚΑΤΣΑΒΙΔΙ 1/4"



180 NM

60 NM

Milwaukee
**THUNDER
BOLTS**

ΠΡΟΔΙΑΓΡΑΦΕΣ

M18 BPP2C-402C

Χωρητικότητα μπαταρίας	4.0 Ah
Αρ. μπαταριών που παραδίδονται	2
Φορτιστής	80 min

~~555,00~~ **449,00** € χωρίς ΦΠΑ

M18 PP2A-502C ΚΩΔΙΚΟΣ 4933448080

ΤΟ ΣΕΤ ΠΕΡΙΕΧΕΙ:

- ⊙ M18 CPD - M18 FUEL™ ΚΡΟΥΣΤΙΚΟ ΔΡΑΠΑΝΟΚΑΤΣΑΒΙΔΟ 2 ΤΑΧΥΤΗΤΩΝ
- ⊙ M18 CID - M18 FUEL™ ΠΑΛΜΙΚΟ ΚΑΤΣΑΒΙΔΙ 1/4" 3 ΤΑΧΥΤΗΤΩΝ



180 NM

80 NM

Milwaukee
**THUNDER
BOLTS**

ΠΡΟΔΙΑΓΡΑΦΕΣ

M18 PP2A-502C

Χωρητικότητα μπαταρίας	5.0 Ah
Αρ. μπαταριών που παραδίδονται	2
Φορτιστής	100 min

~~589,00~~ **569,00** € χωρίς ΦΠΑ

ΑΓΟΡΑΣΕ ΤΩΡΑ & ΚΕΡΔΙΣΕ!

M12BDDXKIT-202C ΚΩΔΙΚΟΣ 4933447836

M12™ ΔΡΑΠΑΝΟΚΑΤΣΑΒΙΔΟ ΑΠΟΣΠΩΜΕΝΩΝ ΚΕΦΑΛΩΝ

ΧΑΡΑΚΤΗΡΙΣΤΙΚΑ:

- Υψηλής απόδοσης Milwaukee συμπαγές
- 4-σε-1 σύστημα δραπανοκατσαβίδου για μέγιστη ευελιξία
- Αποσπώμενο σύστημα τσοκ με 3 διαφορετικές κεφαλές για πολλαπλές εφαρμογές



ΠΡΟΔΙΑΓΡΑΦΕΣ

M12BDDXKIT-202C

Ταχύτητα χωρίς φορτίο 1η/2 η	0-400/0-1500 rpm
Μεγ.ροπή στρέψης	32 Nm
Μέγεθος τσοκ	10 mm

~~275,00~~ **249,00** € χωρίς ΦΠΑ

M12BPD-202C ΚΩΔΙΚΟΣ 4933441940

M12™ ΚΡΟΥΣΤΙΚΟ ΔΡΑΠΑΝΟΚΑΤΣΑΒΙΔΟ 2 ΤΑΧΥΤΗΤΩΝ

ΧΑΡΑΚΤΗΡΙΣΤΙΚΑ:

- Ευφύες σύστημα REDLINK PLUS™
- Ολομέταλλο τσοκ 10 mm για γρήγορη συγκράτηση και αλλαγή μυτών
- Ανεξάρτητος επόπτης στοιχείων μπαταρίας για μεγαλύτερη διάρκεια χρήσης και ζωής των μπαταριών



ΠΡΟΔΙΑΓΡΑΦΕΣ

M12BPD-202C

Ταχύτητα χωρίς φορτίο 1η / 2η	0-400 / 0-1500 rpm
Μέγιστη ροπή στρέψης	30 Nm
Μεγ.ρυθμός κρούσης	22.500 bpm

~~199,00~~ **179,00** € χωρίς ΦΠΑ

M12 BPP2B-421C ΚΩΔΙΚΟΣ 4933443497

M12™ POWERPACK

ΤΟ ΣΕΤ ΠΕΡΙΛΑΜΒΑΝΕΙ:

- M12 BPD-0 M12™ ΚΡΟΥΣΤΙΚΟ
- ΔΡΑΠΑΝΟΚΑΤΣΑΒΙΔΟ 2 ΤΑΧΥΤΗΤΩΝ 38Nm
- M12 BID-0 M12™ ΠΑΛΜΙΚΟ
- ΚΑΤΣΑΒΙΔΙ ¼ 112Nm
- 1 x M12™ 4.0 Ah ΜΠΑΤΑΡΙΑ REDLITHIUM-ION™
- 1 x M12™ 2.0 Ah ΜΠΑΤΑΡΙΑ REDLITHIUM-ION™
- C12 C ΦΟΡΤΙΣΤΗΣ
- ΒΑΛΙΤΣΑ ΜΕΤΑΦΟΡΑΣ



~~349,00~~ **299,00** € χωρίς ΦΠΑ

M12 SET2I-421C ΚΩΔΙΚΟΣ 4933451120

M12™ POWERPACK

ΤΟ ΣΕΤ ΠΕΡΙΛΑΜΒΑΝΕΙ:

- M12 CPD-0 M12 FUEL™ ΚΡΟΥΣΤΙΚΟ
- ΔΡΑΠΑΝΟΚΑΤΣΑΒΙΔΟ 2 ΤΑΧΥΤΗΤΩΝ 44Nm
- M12 JSSP-0 M12™ BLUETOOTH® ΗΧΕΙΟ
- 1 x M12™ 4.0 Ah ΜΠΑΤΑΡΙΑ REDLITHIUM-ION™
- 1 x M12™ 2.0 Ah ΜΠΑΤΑΡΙΑ REDLITHIUM-ION™
- C12 C ΦΟΡΤΙΣΤΗΣ
- ΒΑΛΙΤΣΑ ΜΕΤΑΦΟΡΑΣ



~~439,00~~ **339,00** € χωρίς ΦΠΑ

IPWE 400 RQ ΚΩΔΙΚΟΣ 907250

MΠΟΥΛΟΝΟΚΛΕΙΔΟ 1/2"

ΧΑΡΑΚΤΗΡΙΣΤΙΚΑ:

- Ολομέταλλο κιβώτιο γραναζιών για μεγάλη αντοχή και διάρκεια ζωής Υψηλή ροπή 400 Nm
- Μεταβλητή ταχύτητα, λειτουργία αναστροφής
- Καλώδιο 4 m με ταχυσύνδεσμο QUICKLOK για γρήγορη αντικατάσταση ενός ελαττωματικού καλωδίου



ΠΡΟΔΙΑΓΡΑΦΕΣ

IPWE 400 RQ

Ταχύτητα χωρίς φορτίο	0-1700 rpm
Ρυθμός κρούσης	1000-2600 ipm
Μέγιστη ροπή στρέψης	400 Nm

~~305,00~~ **259,00** € χωρίς ΦΠΑ

HD18 HIW-402C ΚΩΔΙΚΟΣ 4933441260

M18™ ΜΠΟΥΛΟΝΟΚΛΕΙΔΟ 1/2"

ΜΕ ΑΚΙΔΑ ΑΝΑΣΧΕΣΗΣ

ΧΑΡΑΚΤΗΡΙΣΤΙΚΑ:

- Το 4-πολικό μοτέρ δίχωσ πλαίσιο
- Milwaukee® αποδίδει την ιλιγγιώδη ροπή των 610 Nm, ιδανικό για τις σκληρότερες εφαρμογές
- Ευέλικτο σύστημα μπαταριών: Συνεργάζεται με όλες τις μπαταρίες M18™



ΠΡΟΔΙΑΓΡΑΦΕΣ

HD18 HIW-402C

Ταχύτητα χωρίς φορτίο	0 - 1900 rpm
Μέγιστη ροπή στρέψης	610 Nm
Ρυθμός κρούσης	0 -2200 ipm

~~449,00~~ **389,00** € χωρίς ΦΠΑ

ΑΓΟΡΑΣΕ ΤΩΡΑ & ΚΕΡΔΙΣΕ!

PD705 & AG750-125 & ΑΞΕΣΟΥΑΡ

PD 705

Κρουστικό δραπανοκατσάβιδο 705W
(Κωδικός: 4933431955)



AG 750-125

Γωνιακός τροχός 125mm 750W
(Κωδικός: 4933419180)



ΤΡΥΠΑΝΙΑ ΜΠΕΤΟΥ SUPER SET 5 ΤΕΜΑΧΙΩΝ

Σε πλαστική κασετίνα, μέγεθος: 4/5/6/8/10 mm.
(Κωδικός: 4932352336)



ΤΡΥΠΑΝΙΑ ΞΥΛΟΥ SET 5 ΤΕΜΑΧΙΩΝ

Σε πλαστική κασετίνα, μέγεθος: 4/5/6/8/10 mm
(Κωδικός: 4932352465)



ΔΙΑΜΑΝΤΟΔΙΣΚΟΣ ΔΗΤΙ 125

Τυρβο αυλάκωση για καθαρές κοπές σε:
κεραμικά πλακάκια
& πλακάκια λεπτής φυσικής πέτρας
(Κωδικός: 4932399553)



ΤΣΑΝΤΑ ΜΕΤΑΦΟΡΑΣ

(Κωδικός: 4931416739)



ΤΩΡΑ ΜΟΝΟ

179,00 € χωρίς ΦΠΑ

Οι τιμές δεν περιλαμβάνουν Φ.Π.Α.

ΕΠΙΛΕΓΜΕΝΟ ΚΑΤΑΣΤΗΜΑ

Milwaukee

Nothing but **HEAVY DUTY.**™

Όλα τα δεδομένα περιλαμβανομένου και του σερβίσιου και των όρων της εγγύησης καθώς και η γκάμα προϊόντων υπόκεινται σε αλλαγές άνευ προηγουμένης ειδοποίησης. Οι φωτογραφίες δεν είναι δεσμευτικές. Δεν υπέχουμε ευθύνη για σφάλματα εκτύπωσης ή άλλα σφάλματα. 4939606016